



ERGOPLUS



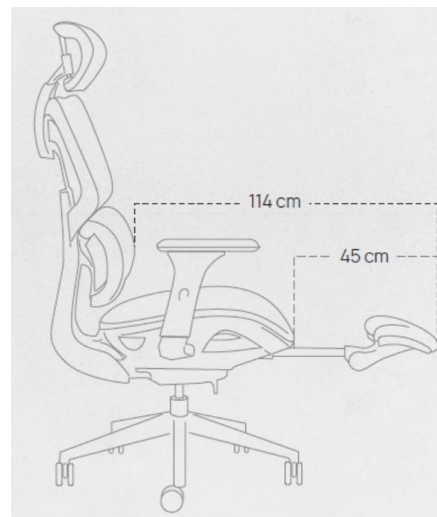
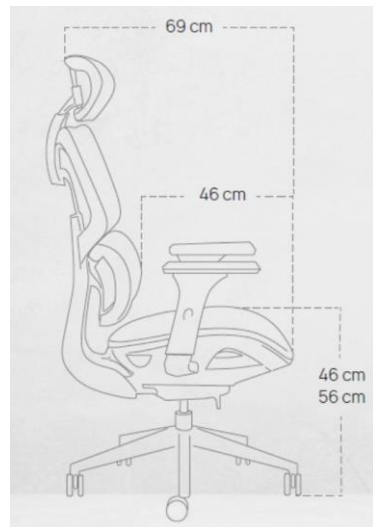
Certificaciones





Imagen Referencial

Medidas:



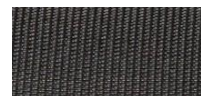
Ficha técnica:

- Respaldo alto en malla color negro o gris grafito
- Estructura en polipropileno inyectado color negro o gris grafito
- Asiento 100% malla.
- Mecanismo sincrónico multiblock.
- Brazos regulables en 3D con cubierta en PU.
- Base nylon negra.
- Ruedas nylon.
- Cabecero: en malla con regulación dinámica que sigue el movimiento del usuario.
- Certificación Bifma

Color estructura:



Color malla y tapiz de asiento:



Dirección: Av. Portugal 1382, Santiago, Santiago. Tel:(56-2) 25053293 / (56-2) 25053294. contacto@prido.cl