

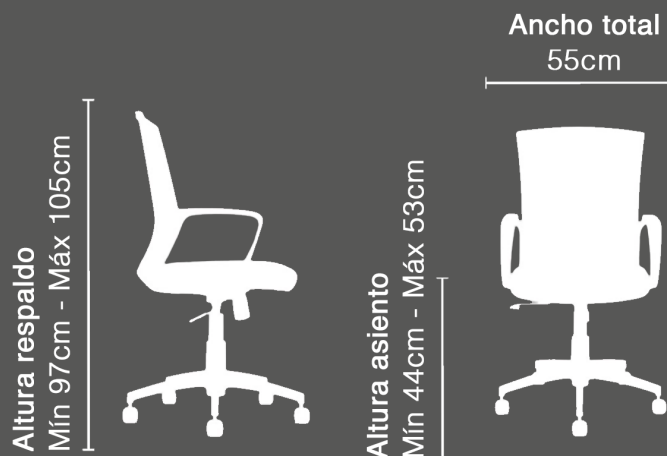
# Ficha Técnica

Silla Tradicionales

## CLIP



- Mecanismo de inclinación simple
- Sistema de tensión regulable
- Respaldo de malla con soporte lumbar simple
- Apoyabrazos de PP fijos
- Asiento de espuma tapizado
- Gas de 120 mm
- Base de nylon de 640 mm
- Ruedas de PU negras de 50 mm

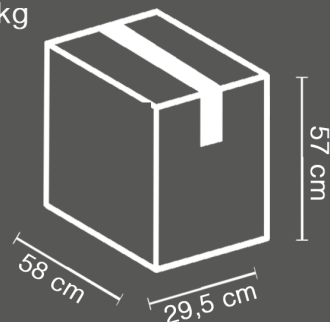


Medidas asiento  
(ancho/profundidad)  
47 / 47 cm

Medidas respaldo  
(ancho/alto)  
47 / 53 cm

Dimensión Caja

Peso:  
11,5 kg



\*Imágenes y medidas referenciales. Medidas y colores pueden variar.