

Ficha Técnica

Silla Tradicionales

JOB



- Mecanismo de inclinación simple
- Sistema de tensión regulable
- Respaldo de malla con tensión lumbar
- Apoyabrazos de PP ajustables en altura
- Asiento de espuma inyectada tapizado
- Gas de 120 mm
- Base de nylon de 620mm
- Ruedas de PU negro de 50 mm

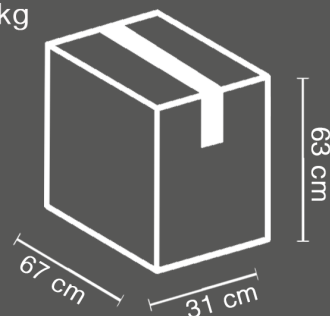


Medidas asiento
(ancho/profundidad)
51 / 48 cm

Medidas respaldo
(ancho/alto)
50 / 50 cm

Dimensión Caja

Peso:
13,6 kg



*Imágenes y medidas referenciales. Medidas y colores pueden variar.