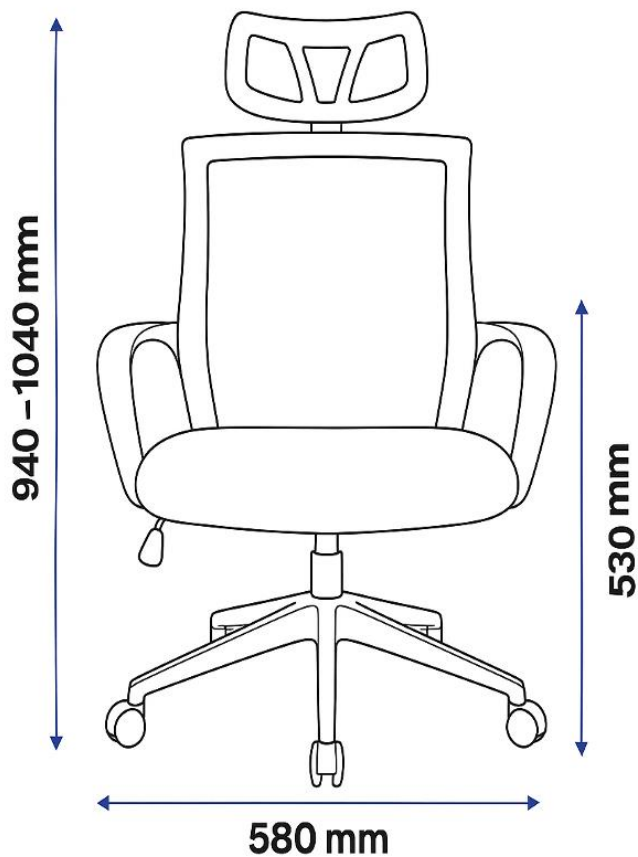




FICHA TÉCNICA - SILLA MERRY

Ficha Técnica - Prido® 2025





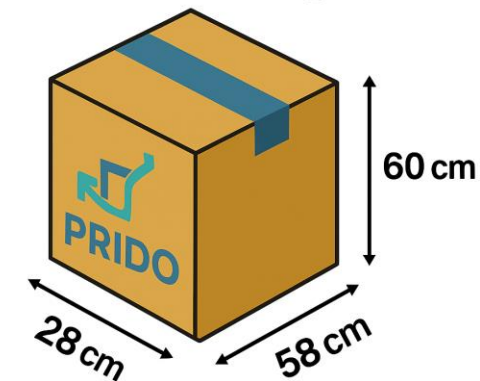
MERRY B/ FIJOS SIN SOPORTE LUMBAR

Silla Operativa

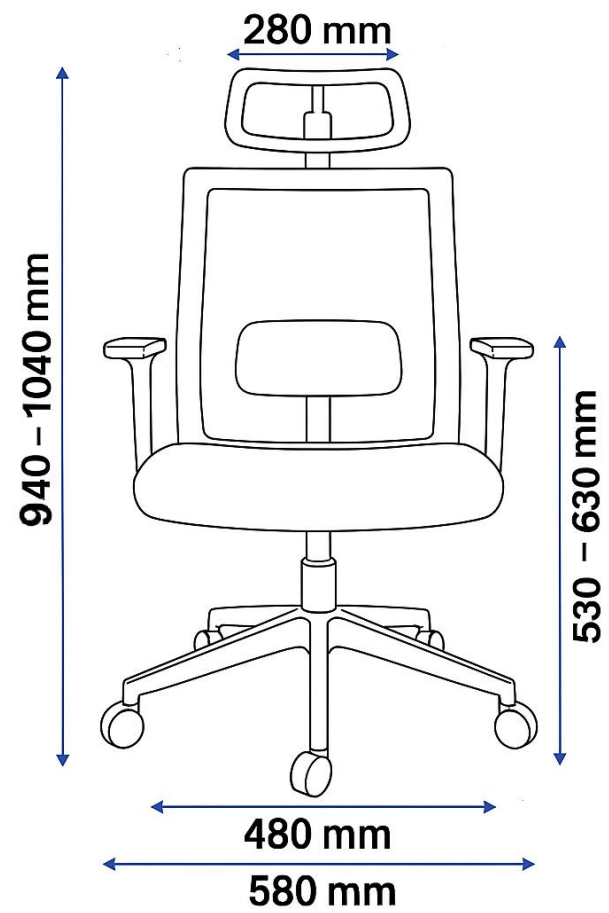
Ficha Técnica

- Respaldo alto en malla y asiento tapizado de origen.
- Brazos fijos PU.
- Sin soporte lumbar.
- Cabecero Ajustable.
- Mecanismo reclinable simple..
- Base de nylon.
- Ruedas nylon 50 mm.

Peso: 16 kg



- 1 años de garantía
- Procedencia: China



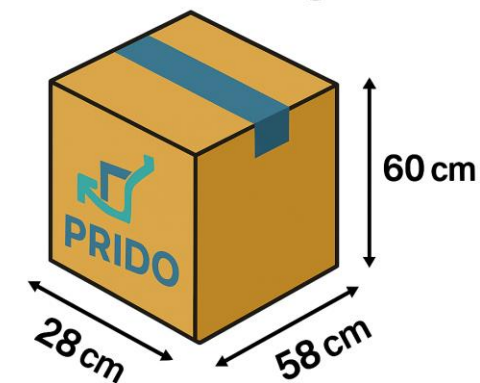
MERRY B/ FIJOS SOPORTE LUMBAR

Silla Operativa

Ficha Técnica

- Respaldo alto en malla y asiento tapizado de origen.
- Soporte lumbar regulable.
- Brazos regulables PU.
- Cabecero Ajustable.
- Mecanismo reclinable simple..
- Base de nylon.
- Ruedas nylon 50 mm.

Peso: 16 kg



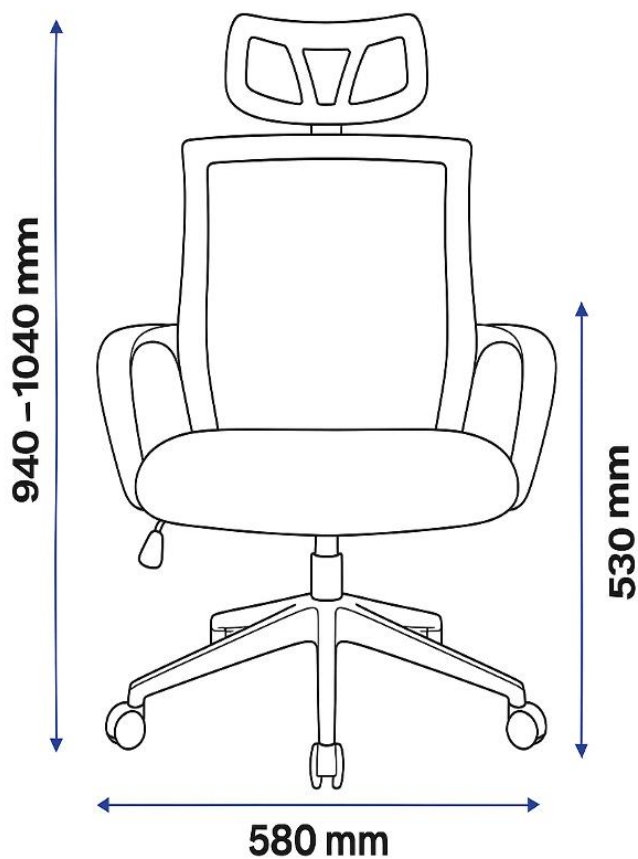
- 1 años de garantía
- Procedencia: China

MERRY B/ FIJOS SOPORTE LUMBAR FIJO

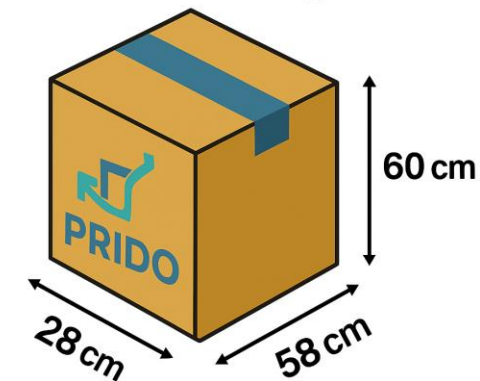
Silla Operativa

Ficha Técnica

- Respaldo alto en malla y asiento tapizado de origen.
- Soporte lumbar fijo.
- Brazos regulables PU.
- Cabecero Ajustable.
- Mecanismo reclinable simple..
- Base de nylon.
- Ruedas nylon 50 mm.



Peso: 16 kg



- 1 años de garantía
- Procedencia: China