



FICHA TÉCNICA SILLA ELISA

Ficha Técnica - Prido® 2025



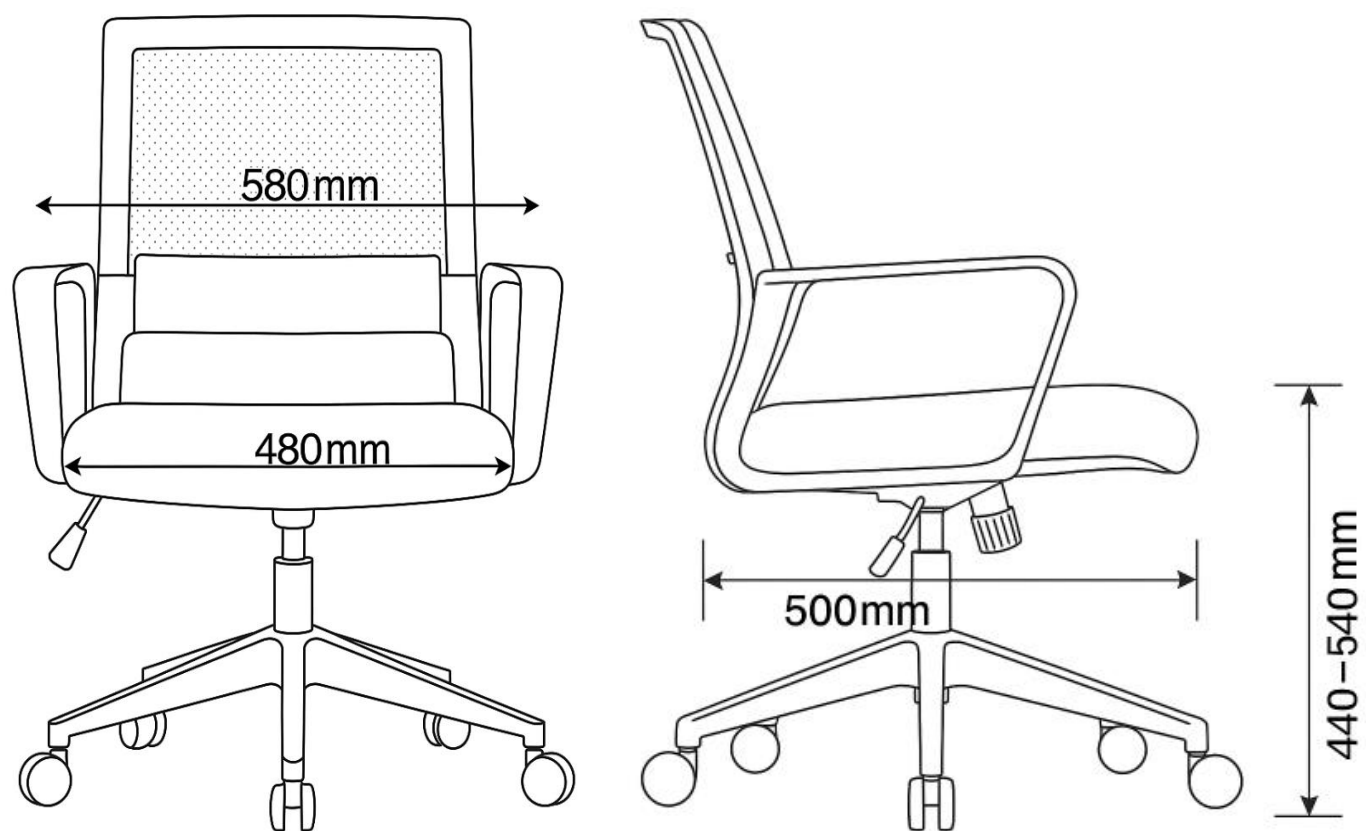


SILLA ELISA

Silla Operativa

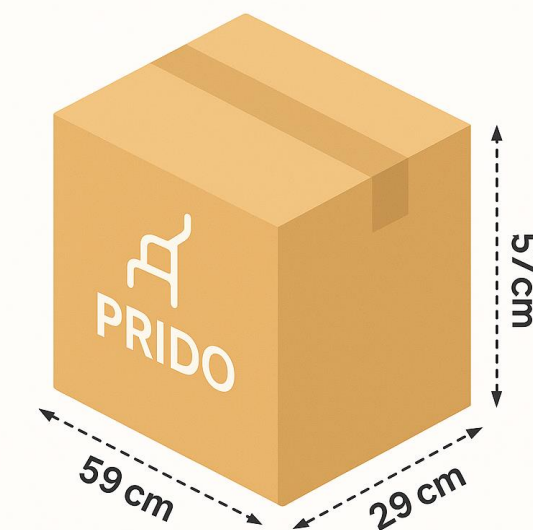
Ficha Técnica

- Brazos fijos.
- Soporte lumbar fijo.
- Altura del asiento regulable.
- Mecanismo regulable en tensión.
- Asiento tapizado en tela de origen.
- Base y ruedas de nylon PU.
- Pistón clase 3.



Dimensión Caja

Peso: 10,6 kg



- 1 años de garantía
- Procedencia: China