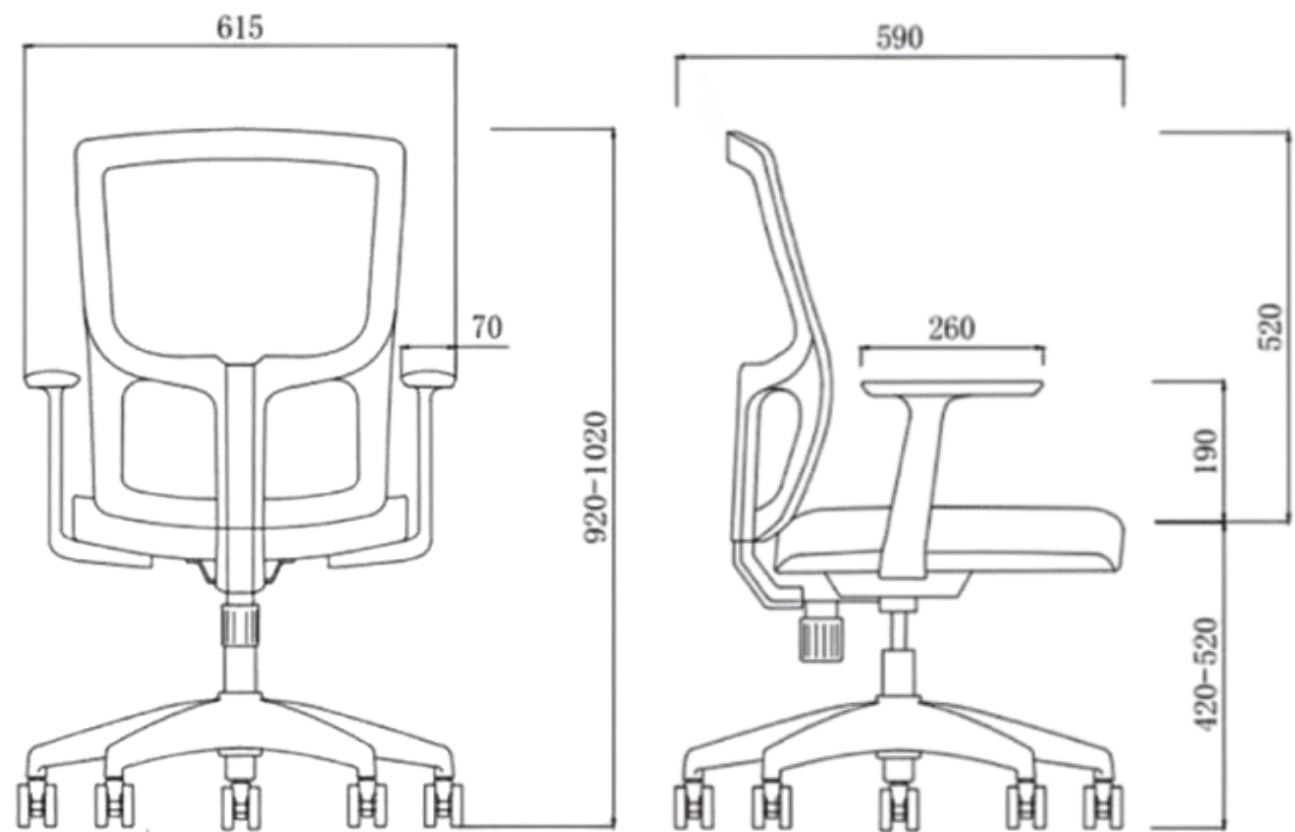




FICHA TÉCNICA SILLA EMILY





SILLA EMILY

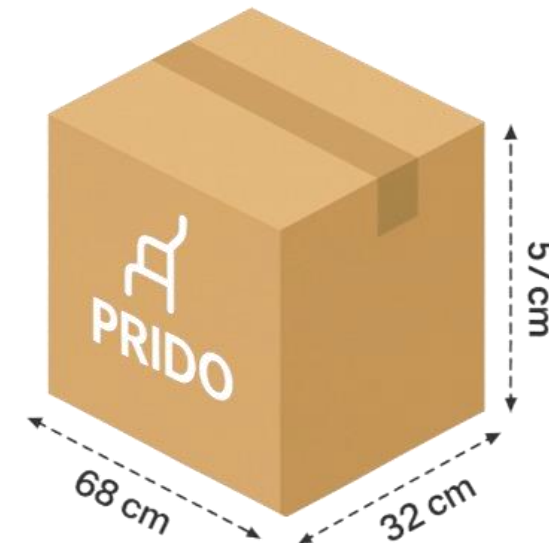
Silla Operativa

Ficha Técnica

- Mecanismo de inclinación simple.
- Respaldo con tensión lumbar.
- Soporte lumbar fijo.
- Asiento acolchado con espuma de alta densidad.
- Tapizado en tela respirable.
- Brazos Regulables 2D (altura/ profundidad).
- Base de nylon y ruedas desmopan 50 mm.
- Pistón clase 3.

Dimensión Caja

Peso: 10,7 kg



- 1 años de garantía
- Procedencia: China