



## FICHA TÉCNICA SILLA PETRA

Ficha Técnica - Prido® 2025



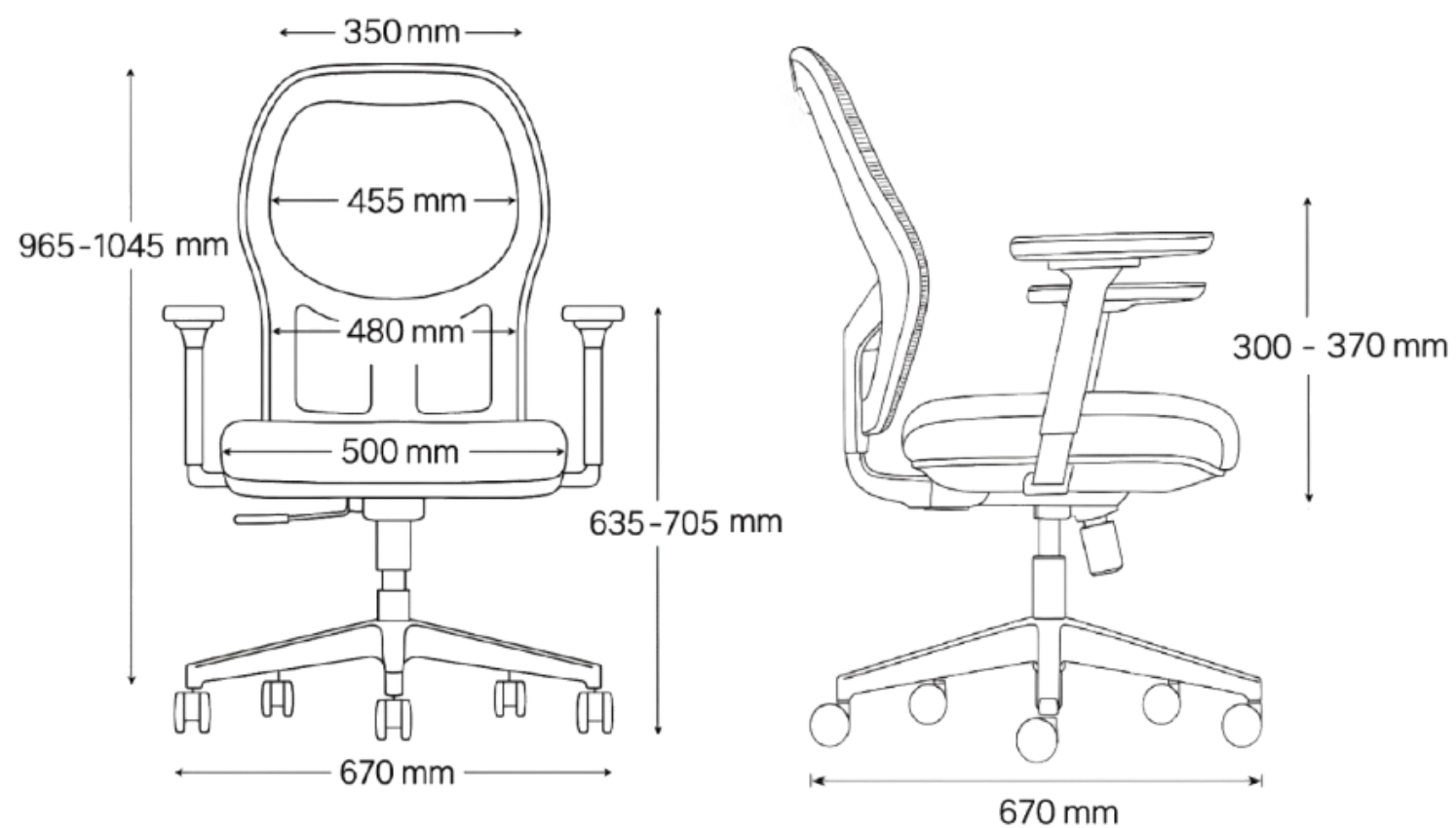


## SILLA PETRA

Silla Ejecutiva

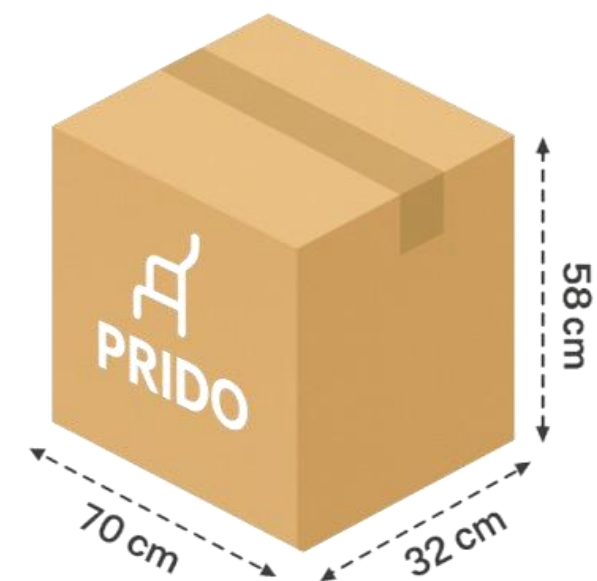
### Ficha Técnica

- Mecanismo Reclinable con bloqueo trasero.
- Bloqueo 3 posiciones.
- Brazos Regulables 3D.
- Soporte lumbar acolchado regulable en altura.
- Base cromada de 320 mm.
- Ruedas nylon PU.
- Pistón clase 3.
- Cabero regulable en altura (opcional).



### Dimensión Caja

Peso: 14,4 kg



- 1 años de garantía
- Procedencia: China