



FICHA TÉCNICA - ISO POLIPROPILENO

Ficha Técnica - Prido®



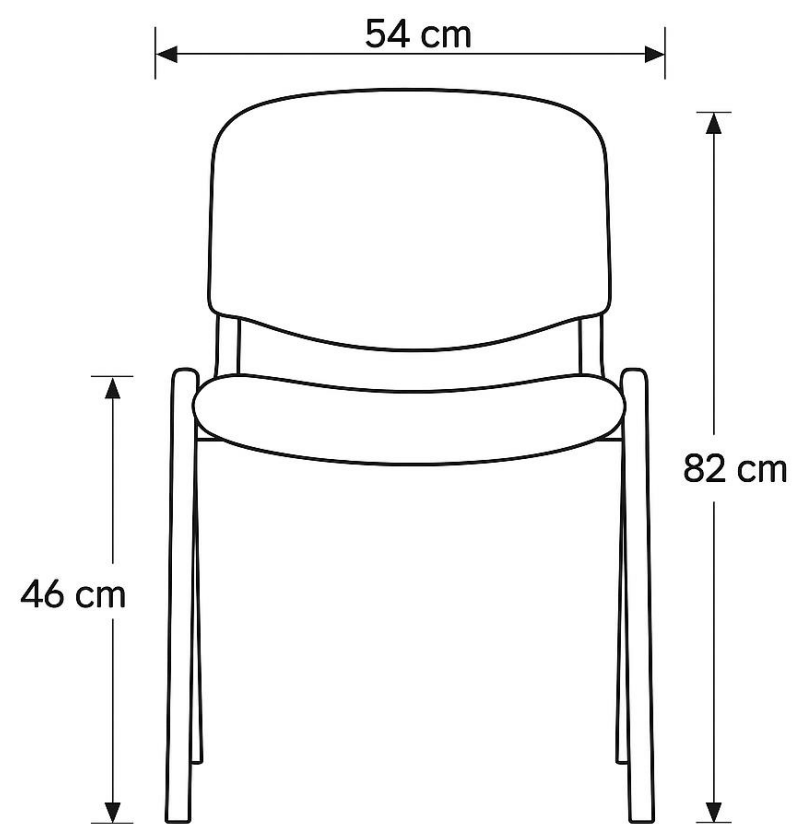


Iso Polipropileno

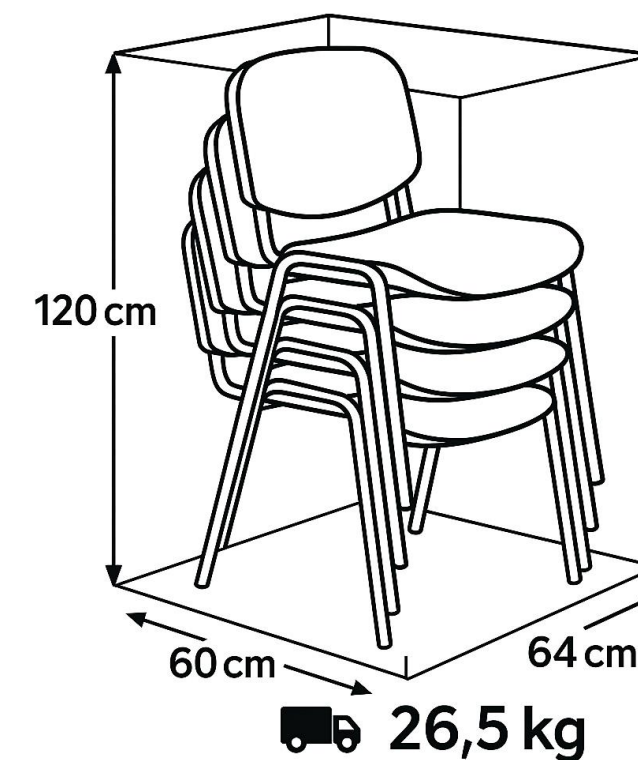
Sillas de Visita

Ficha Técnica

- Asiento y respaldo en polipropileno.
- Estructura acero oval de 1.5 mm.
- Pintura electroestática.
- Apilable hasta 5 unidades.



Guía de Colores - Polipropileno



- 1 año de garantía.
- Procedencia: Chile.