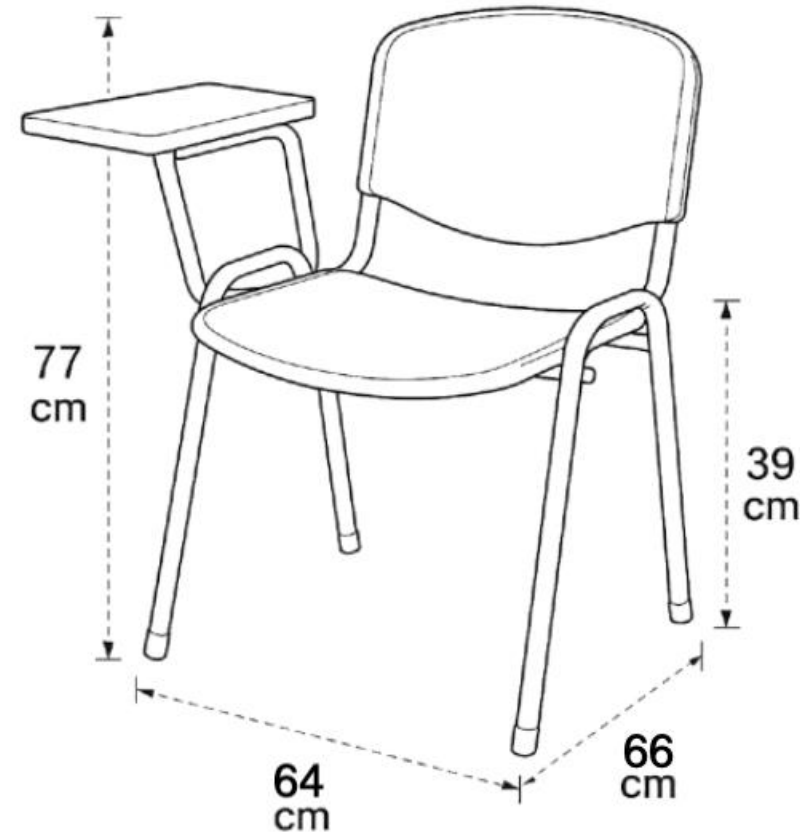


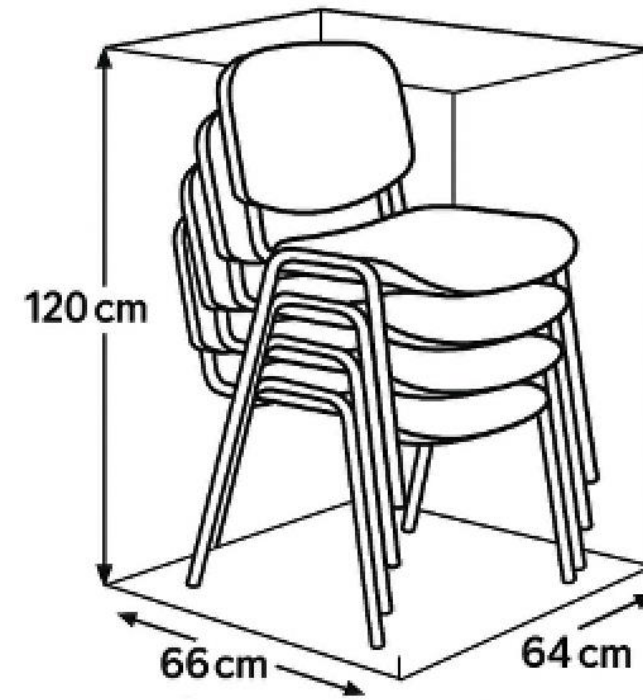


FICHA TÉCNICA – ISÓSCELES POLIPROPILENO





Disponible solo brazo derecho.



 **30 kg**

Isósceles Polipropileno

Sillas Universitarias

Ficha Técnica

- Asiento y respaldo en PP color negro.
- Estructura 4 patas acero oval de 1.3 mm.
- Brazo con mecanismo y paleta abatible.
- Pintura electrostática.

- 1 año de garantía.
- Procedencia: China.