



FICHA TÉCNICA - PRIAMO ALTO

Ficha Técnica - Prido®



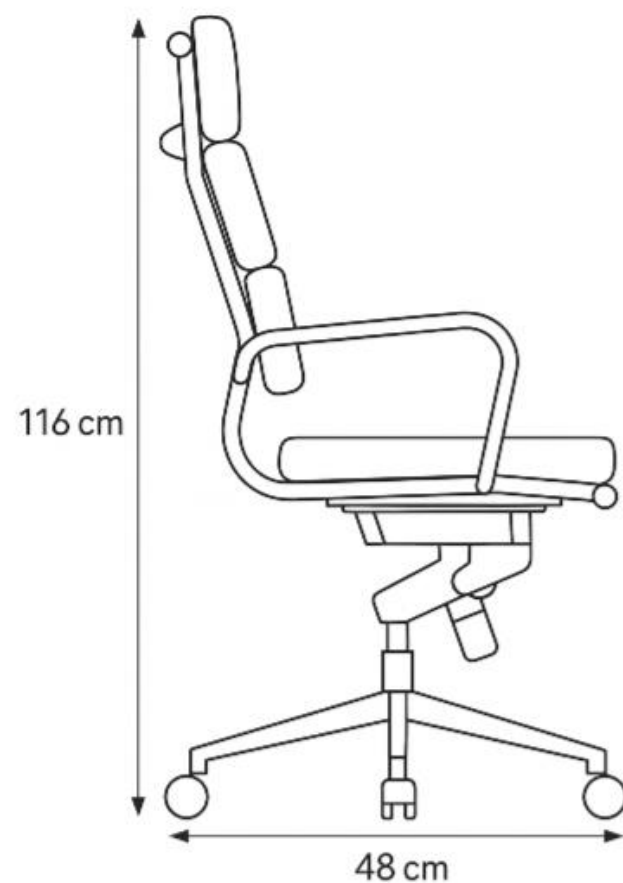
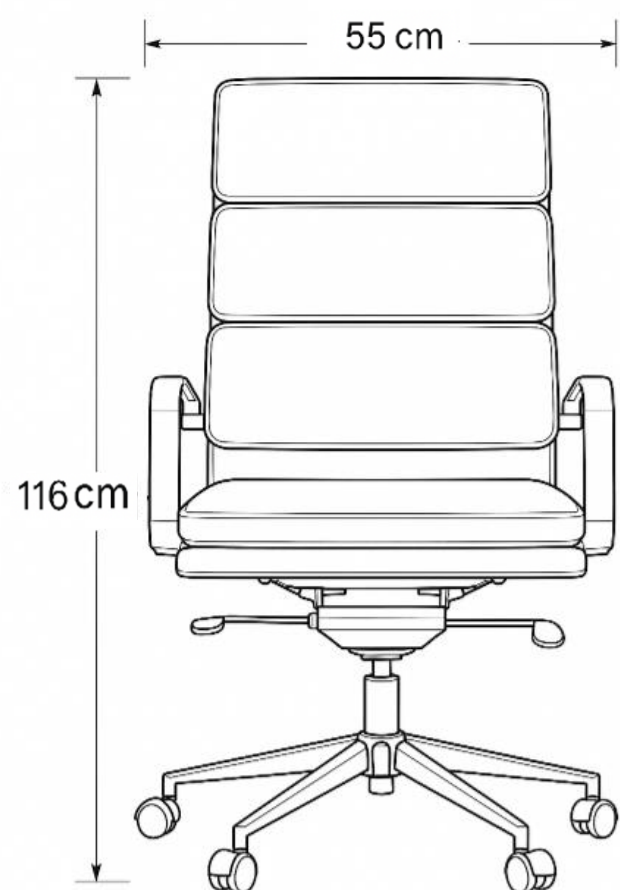


Primo Alto

Sillas Gerenciales

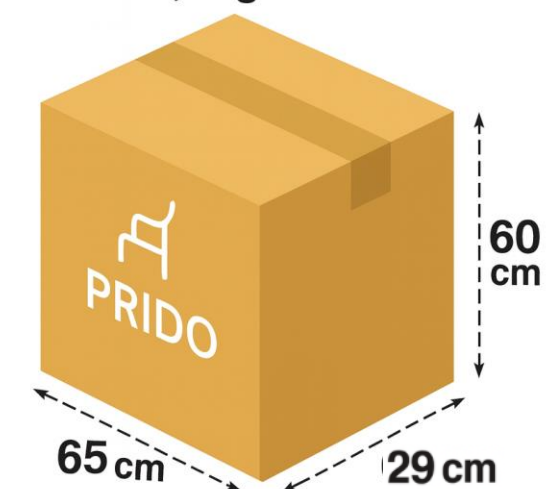
Ficha Técnica

- Respaldo alto tapizado en PU (ecocuero).
- Apoyo lumbar integrado.
- Brazos cromados fijos (removibles).
- Base estrella de acero cromado.
- Ruedas de 50 mm.
- Reclinación y bloqueo en distintas posiciones.



Dimensión Caja

Peso: 13,8 kg



- Procedencia: Chile
- Garantía: 1 año