



FICHA TÉCNICA - SPRING POLIPROPILENO

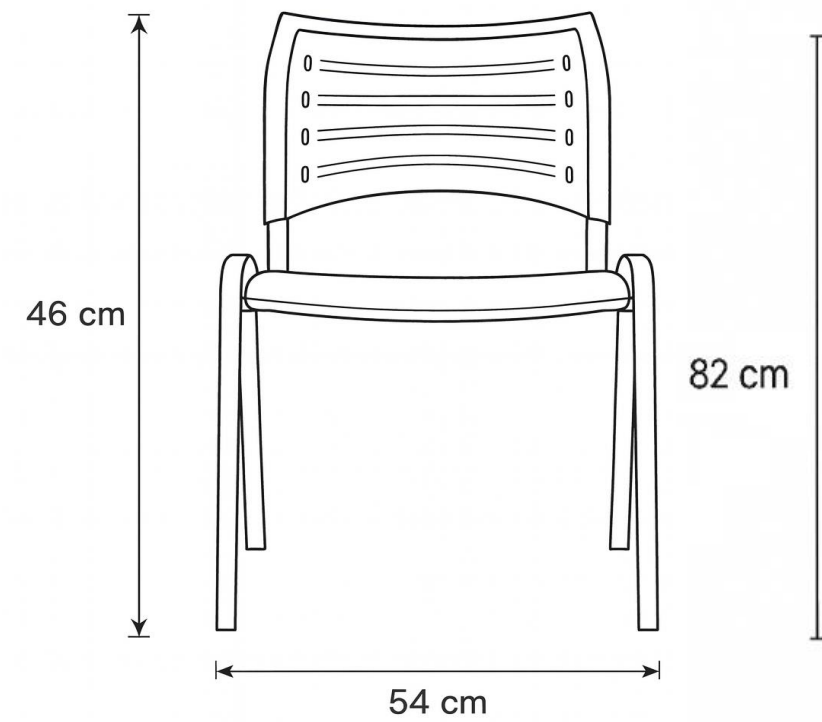


Spring Polipropileno

Silla de Visita

Ficha Técnica

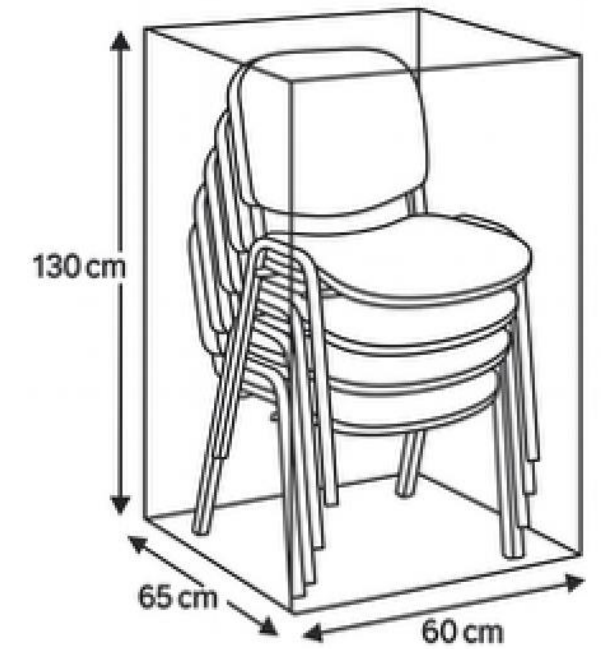
- Asiento y respaldo en polipropileno de alto impacto.
- Estructura acero oval de 1.5 mm.
- Pintura electroestática.
- Apilable hasta 5 unidades.



Colores Metales



Colores Plástico



 25 kg

- Procedencia: China
- Garantía: 1 año