



FICHA TÉCNICA - CAJONERA DE OFICINA



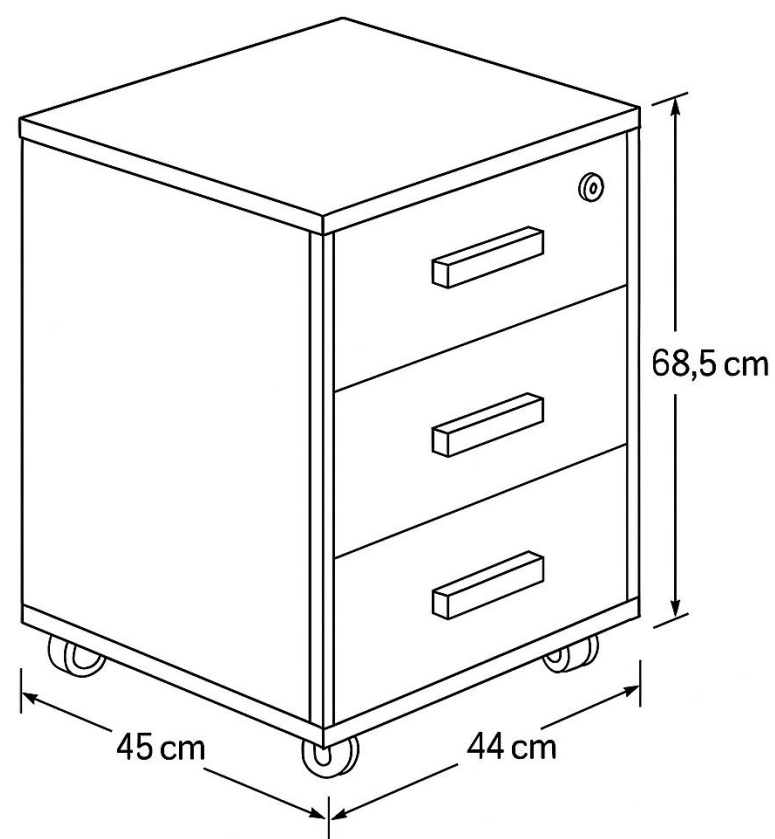


Cajonera de Oficina

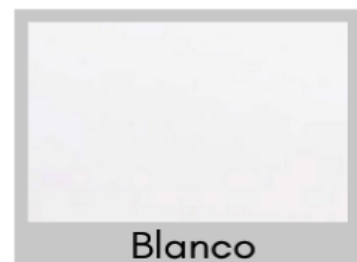
Mobiliario de Oficina

Ficha Técnica

- Estructura en Melamina de 18 mm.
- 3 cajones blancos en Melamina de 15 mm.
- Rieles telescópicos.
- Chapa trampa.
- Tirador barra.
- Ruedas de silicona.
- Color estructura a elección según línea de colores



Línea Color Blanco



Blanco

Línea Color Madera



Acacia Arena



Fresno Humo



Tori Soft

1 año de garantía.
Procedencia: Chile.