



FICHA TÉCNICA - MUEBLE COLGANTE DE OFICINA

Mueble Colgante de Oficina

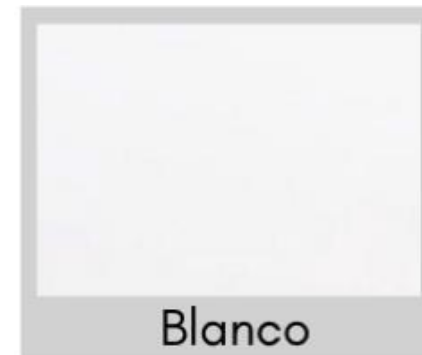
Mobiliario de Oficina

Ficha Técnica

- Puertas melamina de 18 mm de espesor.
- Estructura en melamina de 18 mm de espesor.
- Bisagras cierre suave.
- Trasera se considera en Durolac (3 mm) blanco.
- Tirador metálico satinado.



Colores Melamina



Blanco



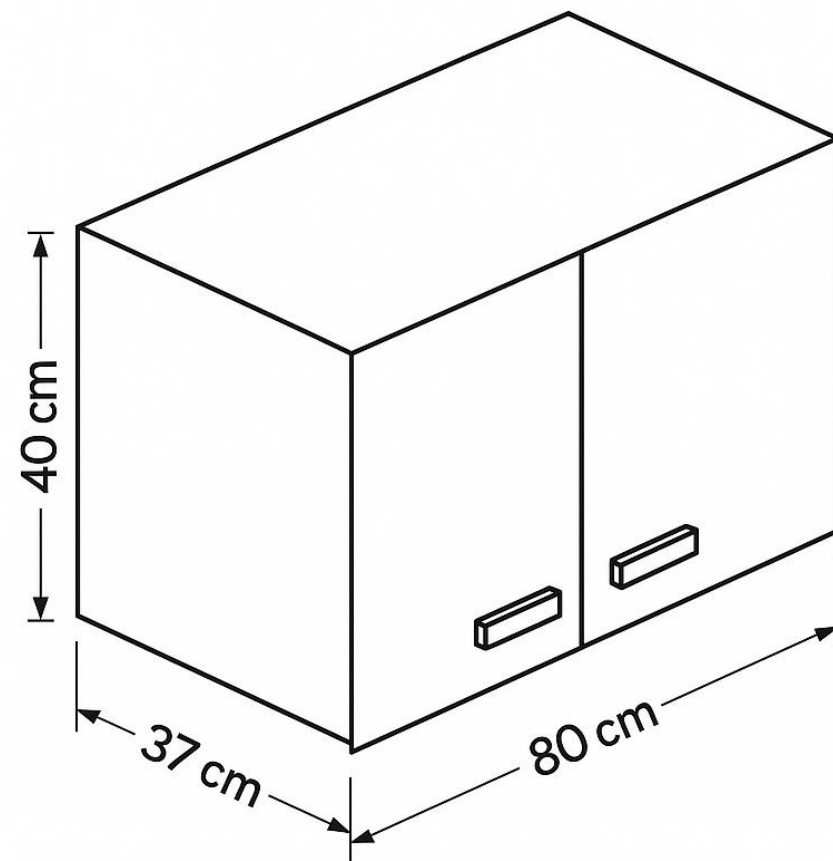
Tori Soft



Acacia Arena



Fresno Humo



1 año de garantía.
Procedencia: Chile.