



FICHA TÉCNICA - UNIVERSITARIA SPRING TAPIZADA





## Tela



## Ecocuero

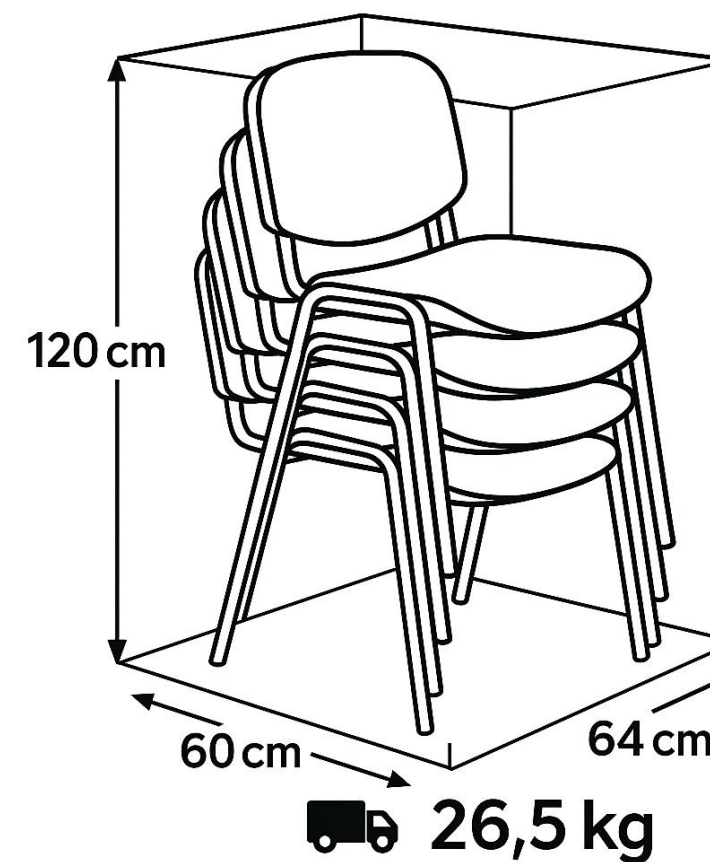
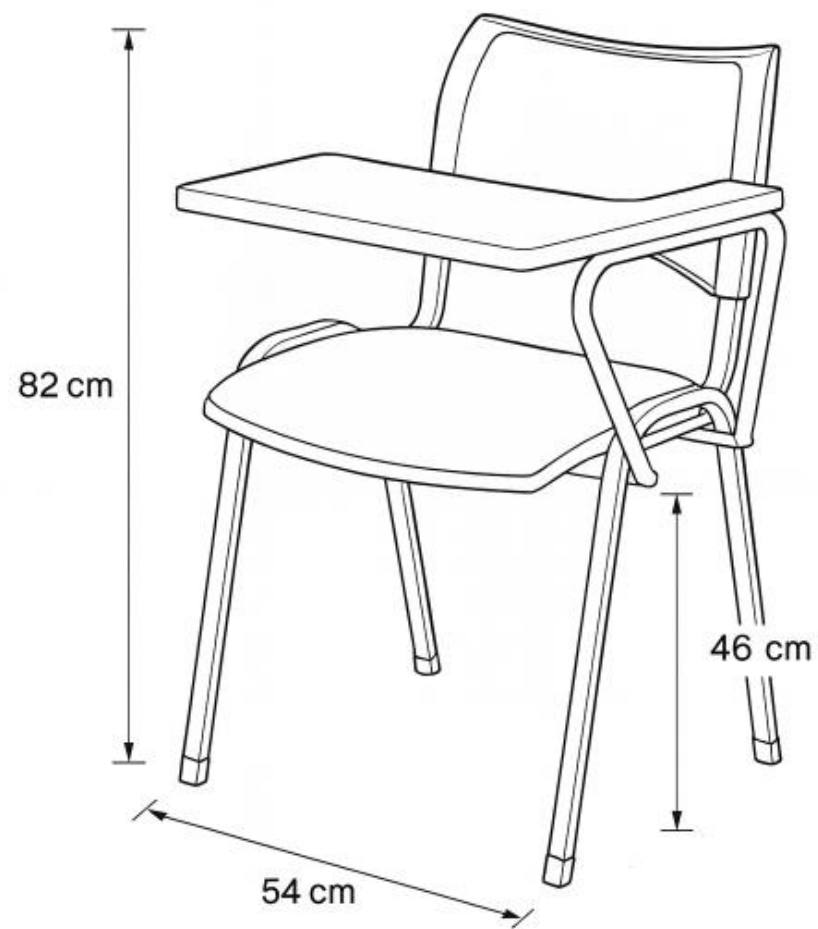


## Universitaria Spring Tapizada

Sillas Universitarias

### Ficha Técnica

- Asiento y respaldo tapizado en tela o ecocuero.
- Estructura acero oval de 1.5 mm.
- Mecanismo de la silla abatible.
- Paleta plástica negra con porta lápiz.
- Brazo y estructura electropintada.



1 año de garantía.  
Procedencia: Chile.