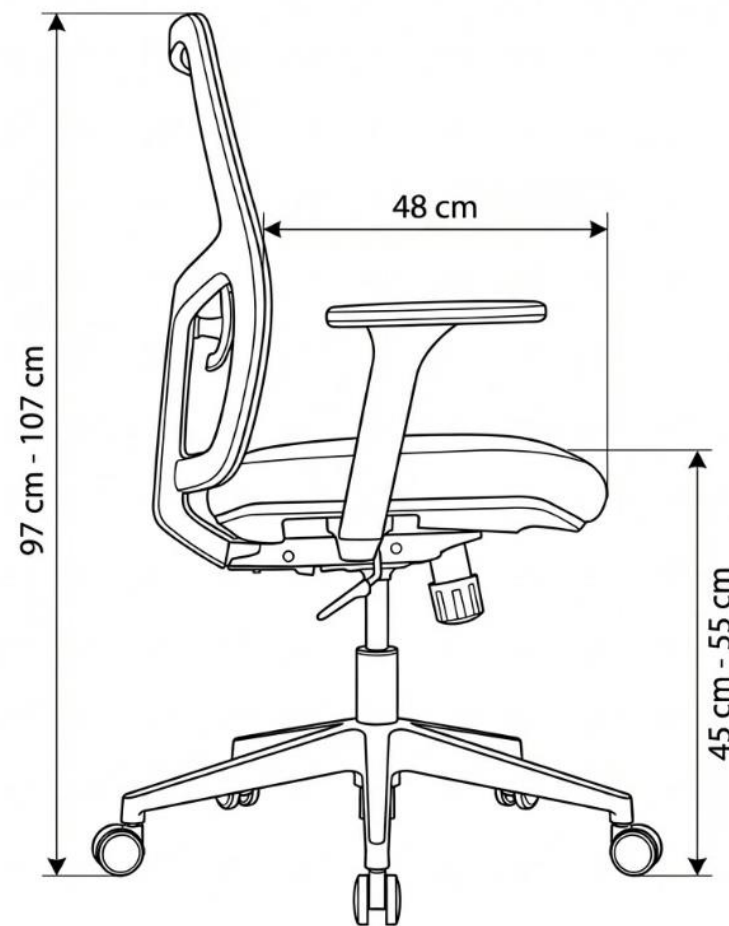
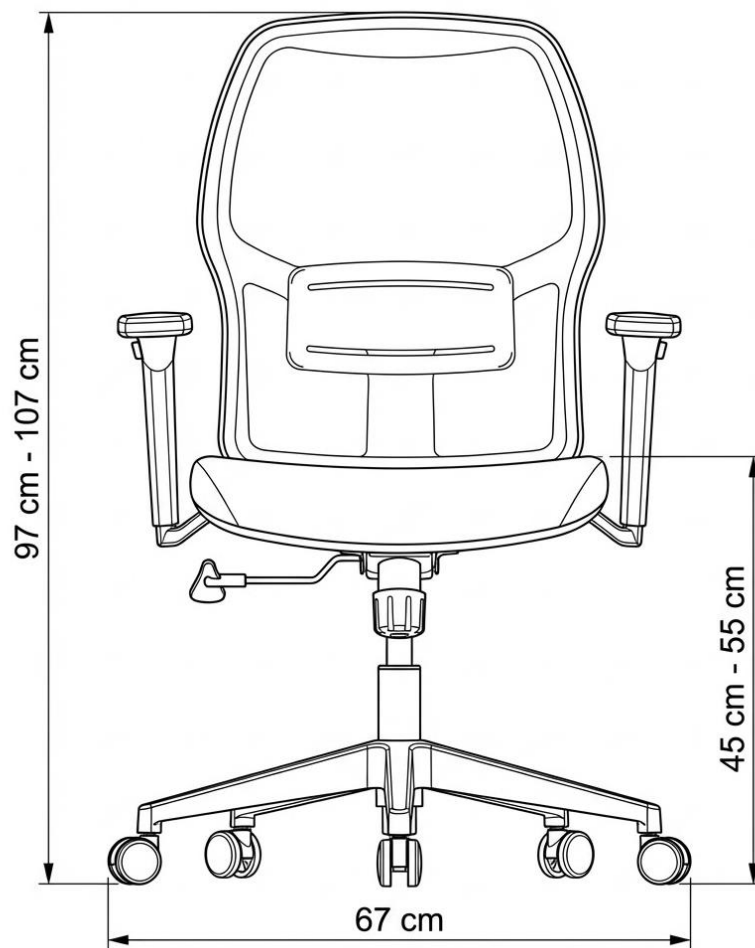




## FICHA TÉCNICA - ANDES



## Andes

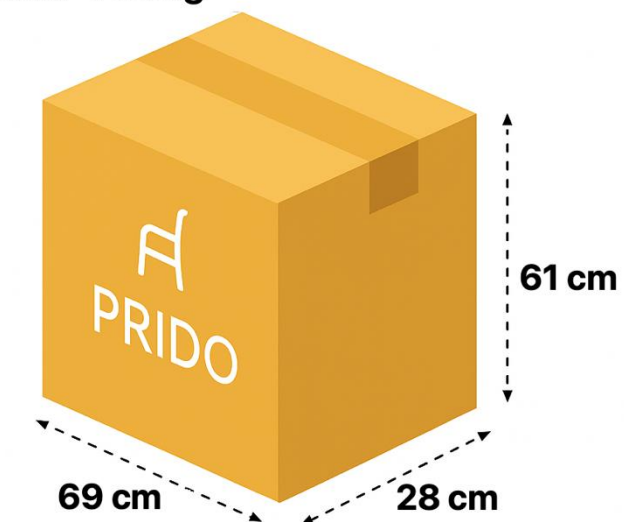
Sillas Operativas

### Ficha Técnica

- Mecanismo sincrónico.
- Deslizador de asiento.
- Fijación en múltiples posiciones y sistema de tensión regulable.
- Respaldo en malla.
- Apoyo lumbar graduable en altura.
- Apoya Brazos de PU ajustables en altura, ángulo y profundidad.
- Asiento en tela de espuma inyectada.
- Gas de 120 mm.
- Base de nylon negro de 660 mm.
- Ruedas de PU negras de 50 mm.
- Cabecero opcional.

### Dimensión Caja

Peso: 14.9 kg



Procedencia: China

Garantía: 1 año