



FICHA TÉCNICA - ESTACIÓN DE TRABAJO HEX

Ficha Técnica - Prido®

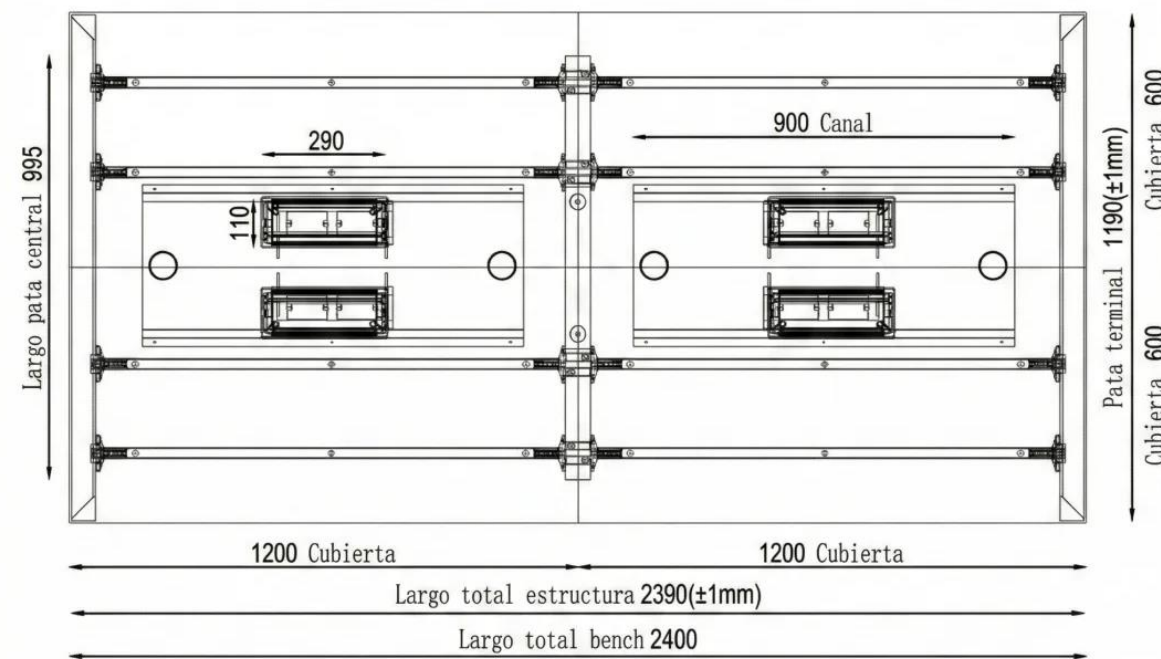


Estación Hex (4 o 6 Personas)

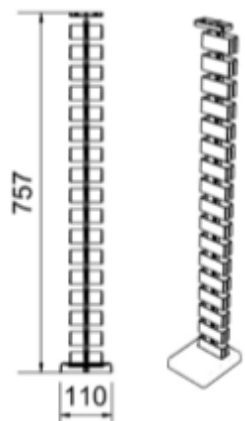
Estación de Trabajo

Ficha Técnica

- Estructura metálica triangular blanca.
- Perfil 57×57×70,5 mm, 1,5 mm.
- Pintura electrostática color blanco.
- 2 Cubiertas melamina 25 mm, blanco.
- Canto PVC 2 mm.
- Canal doble de electrificación.
- Chasis simple/doble metálico.
- Caja electrificación simple/doble en PVC.
- Tapa de aluminio blanca.
- Calado para caja 286 mm.
- Patín con regulación 5 mm.

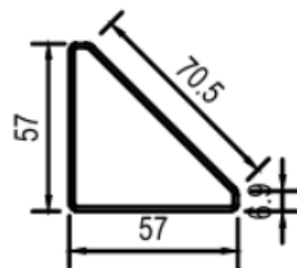


Vértebra Móvil de ABS

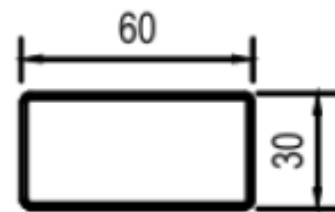


* Opcional

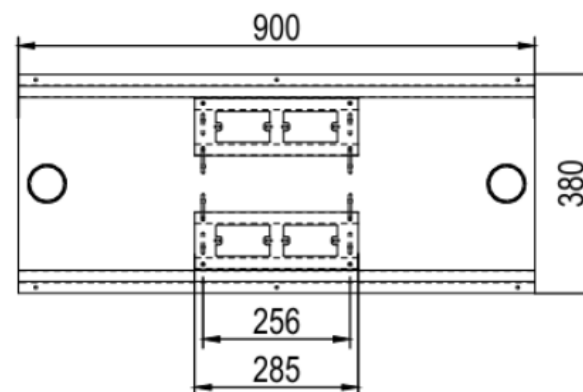
Perfil triangular
Pata Terminal



Perfil rectangular
Pata Central



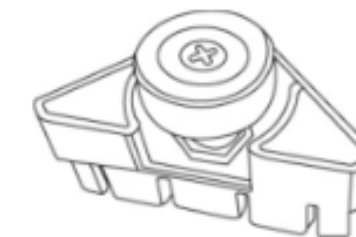
Canal



Tapa aluminio



Patín con 5 mm
regulación



2 años de garantía.
Procedencia: China.