



FICHA TÉCNICA - MESA DE REUNIÓN HEX

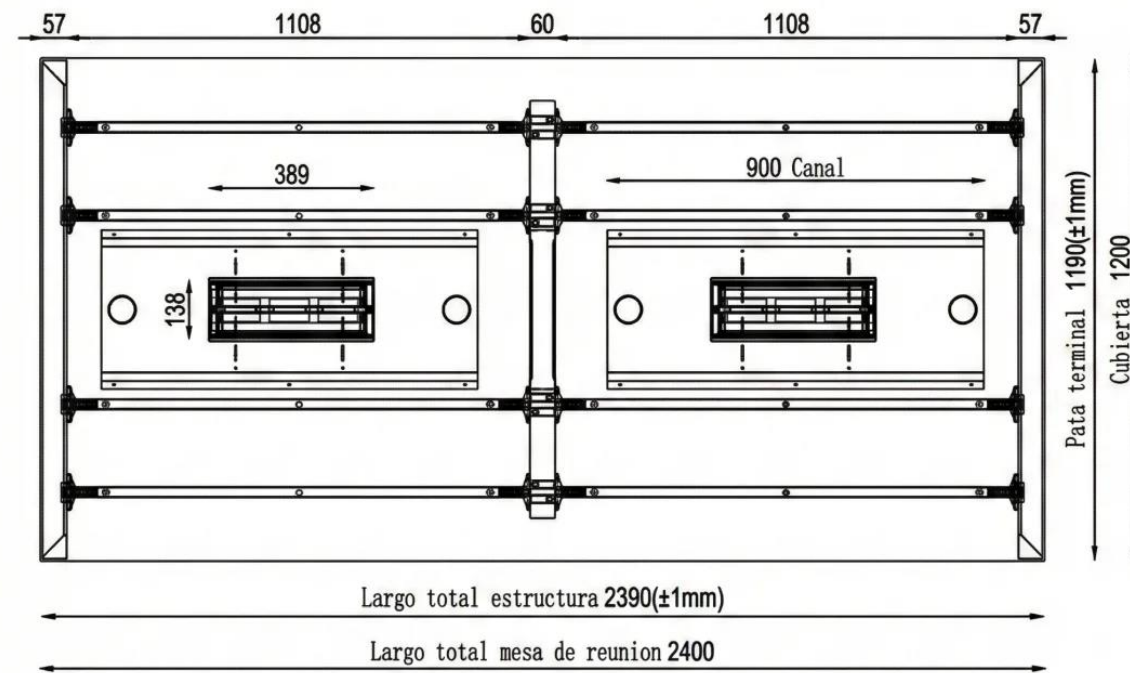


Mesa de Reunión Hex

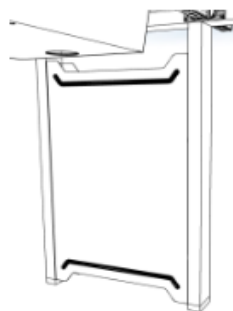
Estación de Trabajo

Ficha Técnica

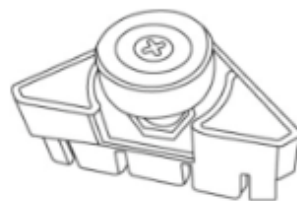
- Estructura metálica triangular
- Pintura electroestática blanca.
- Perfil 57×57×70,5 mm, espesor 1,5 mm.
- Cubierta laminado melamínico 25 mm.
- Canto PVC 2 mm.
- Canal doble metálico para electrificación.
- Tapa de aluminio.
- Tapas de subida de cables (según versión).
- Patín con regulación 5 mm.
- Cumple norma BIFMA.



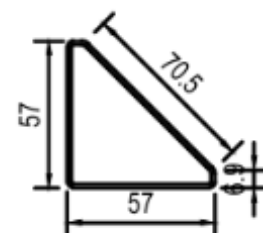
Tapas subida de cables



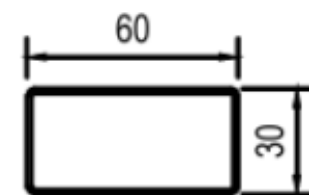
Patín con 5mm regulación



Perfil triangular Pata Terminal



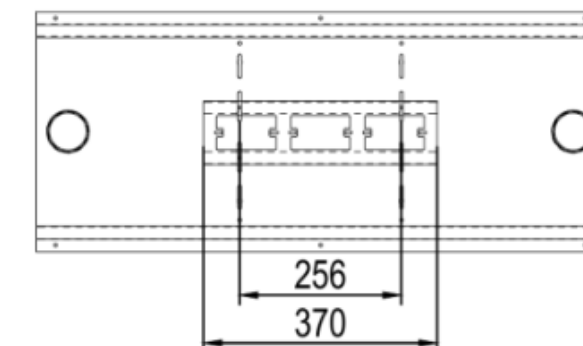
Perfil rectangular Pata Central



Tapa aluminio



Canal



2 años de garantía.
Procedencia: China.