



FICHA TÉCNICA – TIBER

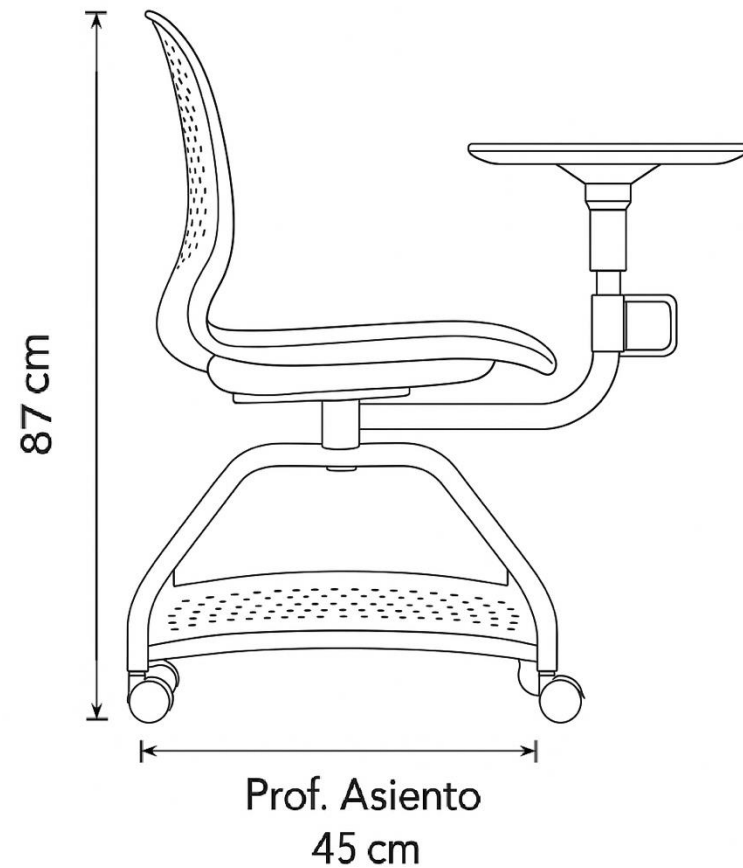
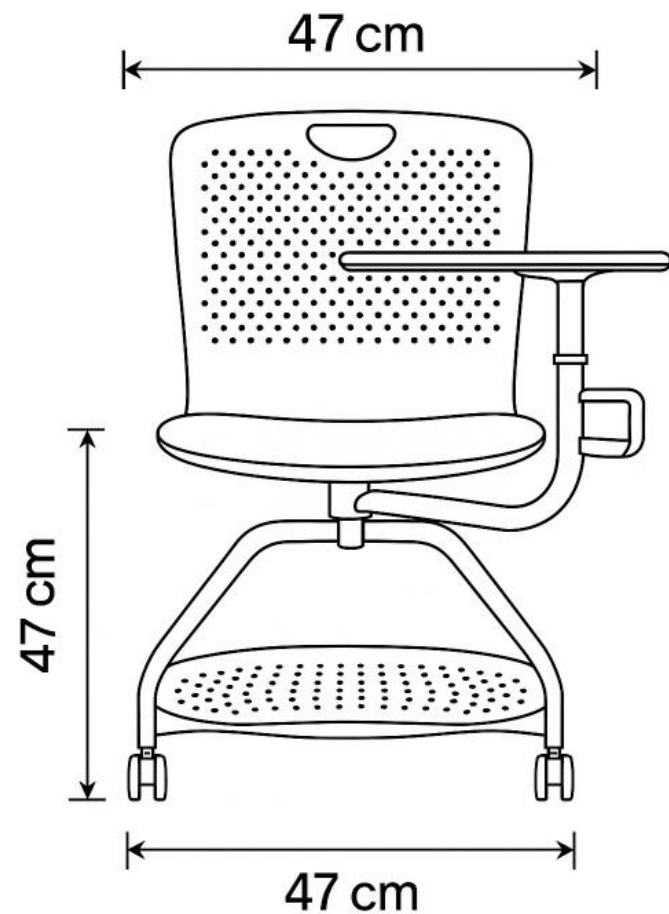


Tiber

Sillas Universitarias

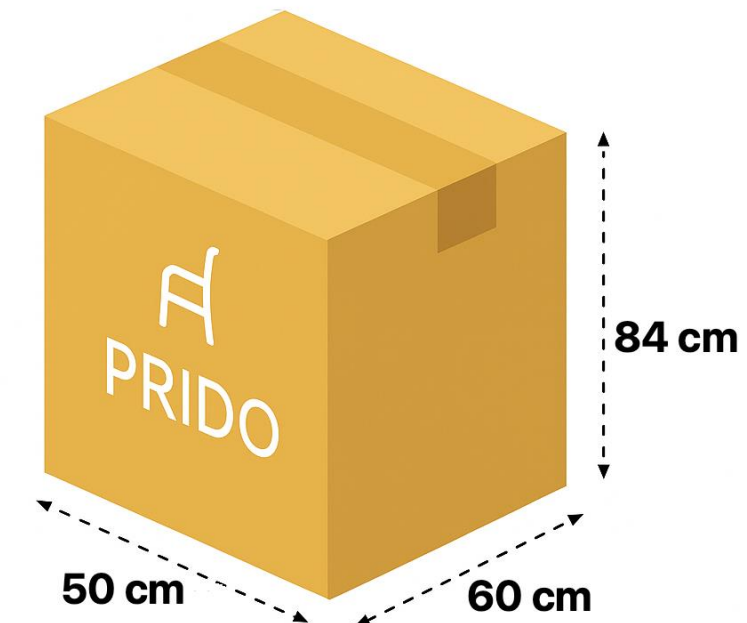
Ficha Técnica

- Silla con respaldo PP.
- Asiento de espuma tapizada.
- Estructura de acero de cuatro patas.
- Porta libro bajo el asiento.
- Ruedas de nylon.
- Paleta universitaria plegable 360°.



Dimensión Caja

Peso: 17 kg



- 1 año de garantía
- Procedencia: China