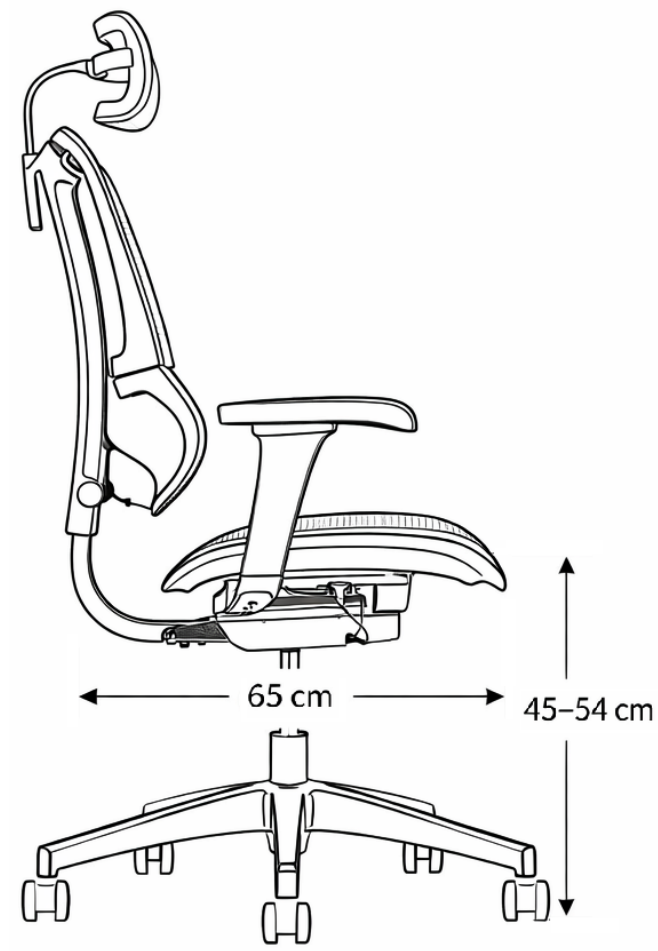
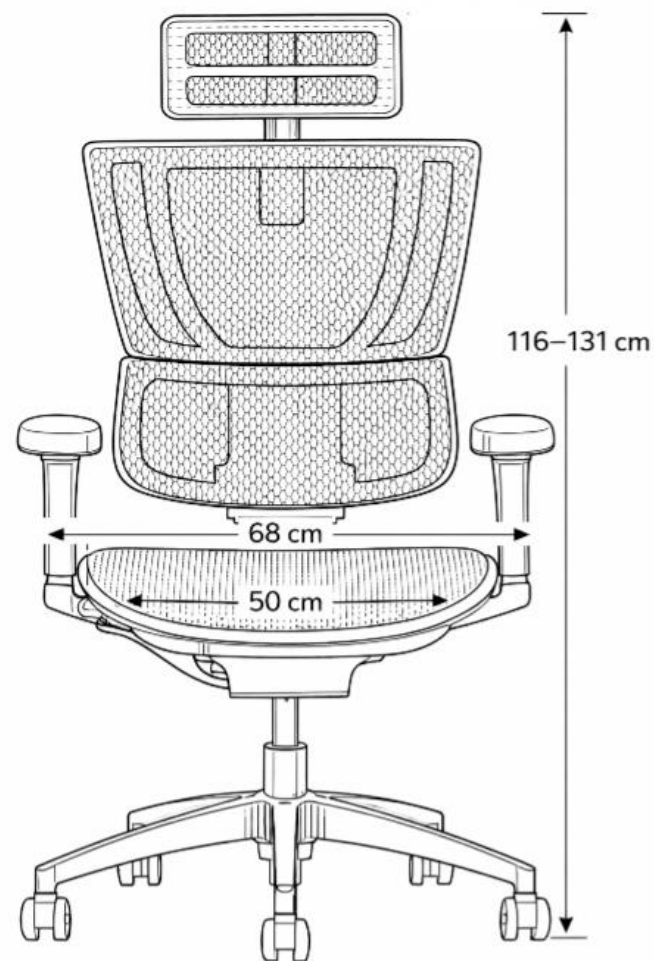




## FICHA TÉCNICA - IOO BLACK





100 Black

Sillas Ejecutivas

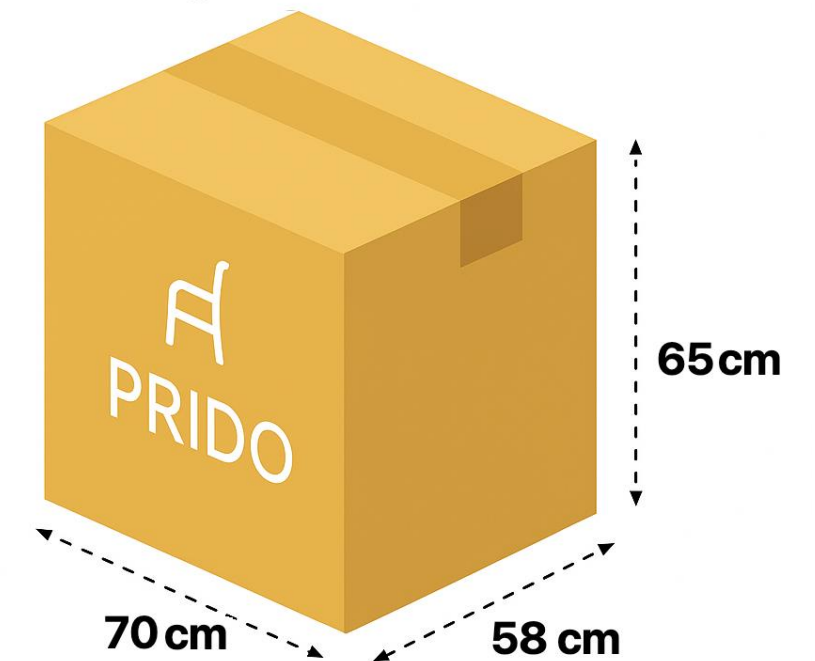


## Ficha Técnica

- Respaldo en malla ajustable en altura.
- Cabecero ajustable.
- Soporte lumbar dinámico.
- Brazo regulable en PU.
- Gas que permite ajuste de altura.
- Base de aluminio.
- Mecanismo sincrónico auto pesante (control mediante palanca).

## Dimensión Caja

Peso: 29 kg



Procedencia: China

Garantía: 5 años