



## FICHA TÉCNICA - ESTACIÓN DE TRABAJO GRUPAL ENIO

Ficha Técnica - Prido®



## Estación de Trabajo Grupal Enio

Estación de Trabajo Grupal

### Ficha Técnica

- Cubierta de madera rectangular en Melamina de 18 y 24 mm.
  - Cantos en PVC ETG - Enio .png2 mm.
  - Color cubierta a elección según galería de fotos.
  - Perfil cuadrado 1,5 mm de espesor con vigas fijas.
  - Estructura metálica electropintada, color blanco.
- Unión estructura y cubierta realizada con pernos 1/4" e insertos metálicos.
- Incluye patines de regulación.
- No considera faldón.

#### MELAMINA DISPONIBLE - ESTACIÓN DE TRABAJO



MADERA



ACACIA ARENA



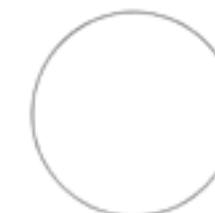
TORI SOFT



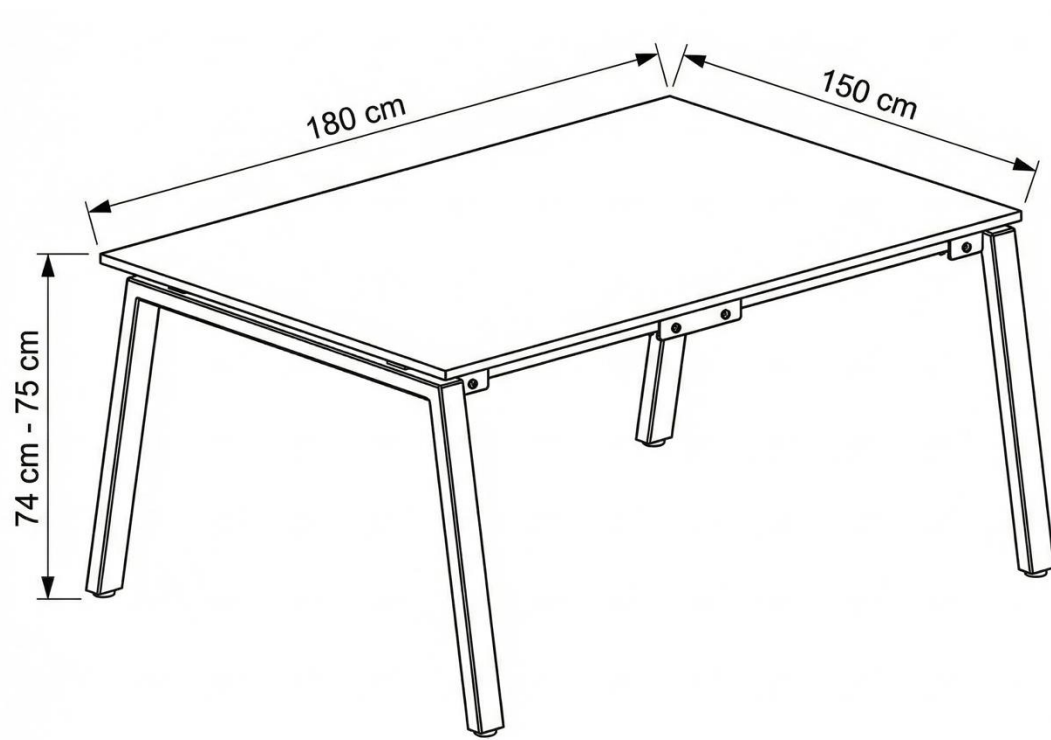
FRESNO HUMO



SOLIDO



BLANCO



- Consultar por otras configuraciones de esta estación de trabajo.