



FICHA TÉCNICA – MESA CUADRADA

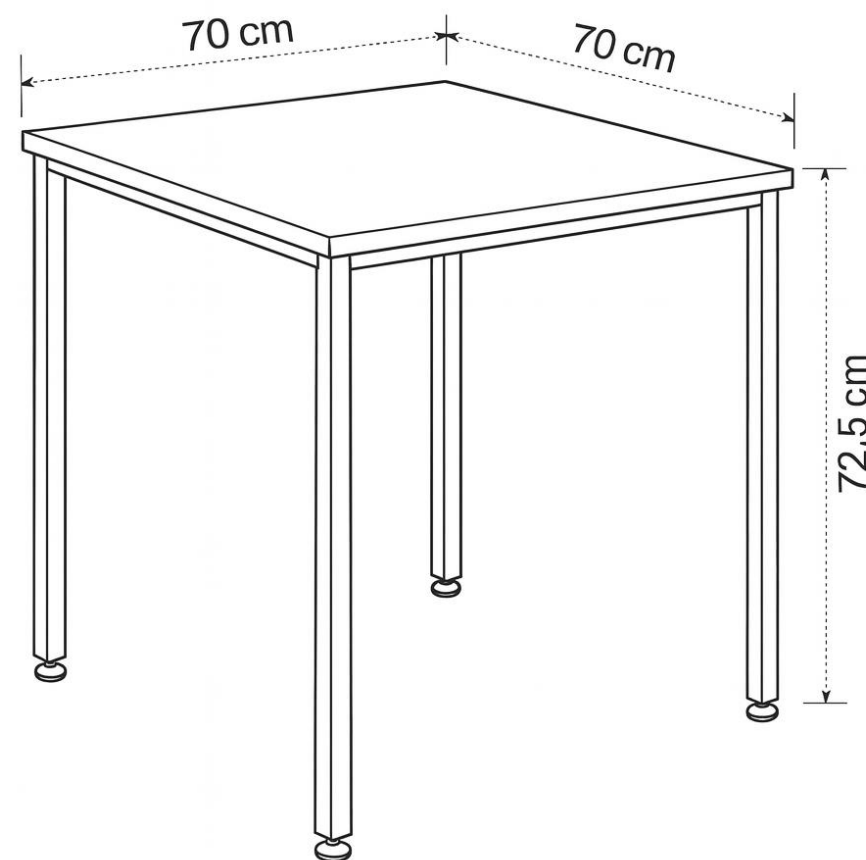


Mesa Cuadrada

Mobiliario de Oficina

Ficha Técnica

- Cubierta de polipropileno.
- Patas de perfil 30 x 30 x 15 mm.
- Base estructura metálica.
- Patines regulables.
- Apilables hasta 5 unidades.



Colores disponibles



Procedencia: Chile

Garantía: 1 años