



FICHA TÉCNICA - MESA DE REUNIÓN LUA

Ficha Técnica - Prido®

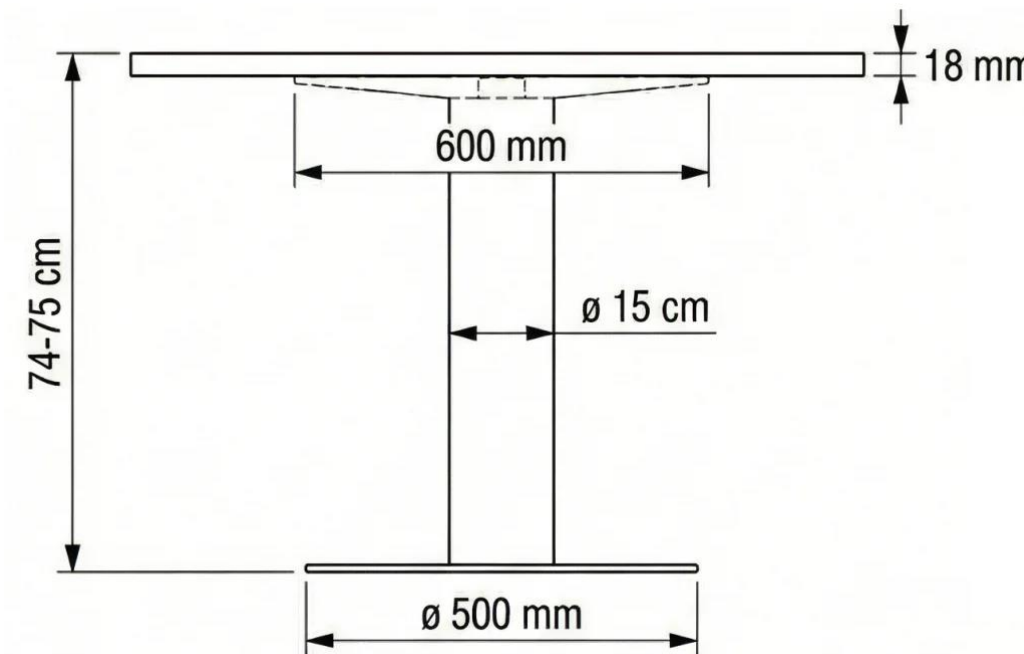
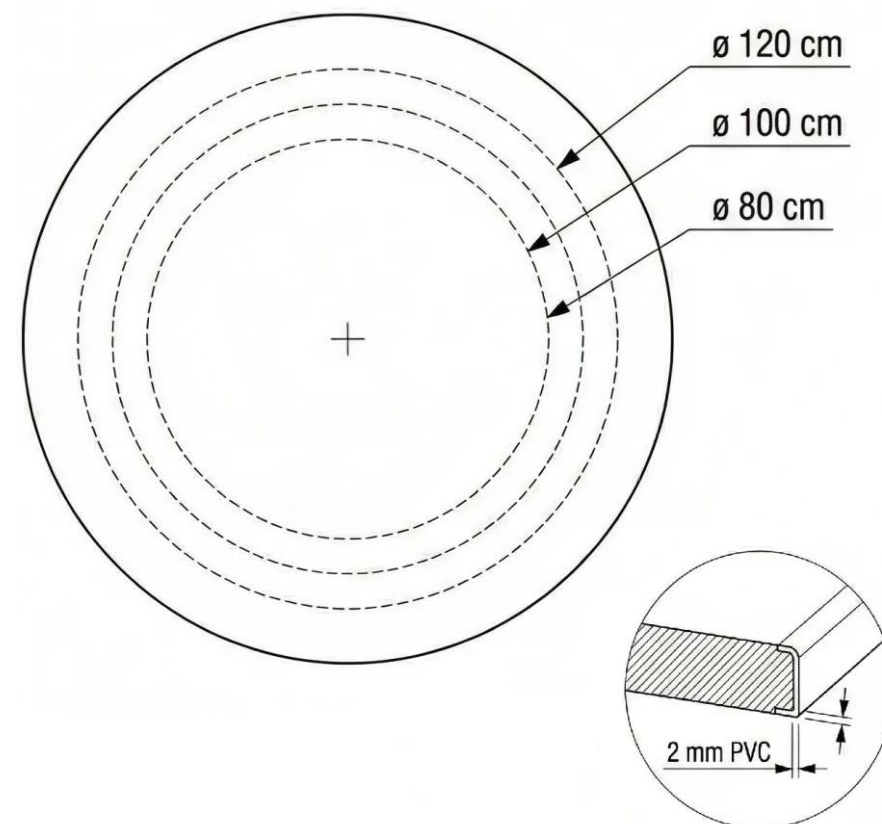


Mesa de Reunión Lua

Mobiliario de Oficina

Ficha Técnica

- Cubierta Redonda en melamina de 18 mm.
- Bordes de PVC 2 mm de espesor.
- Base metálica de pedestal con cruceta.
- Estructura metálica electropintada color blanco.
- Unión con pernos 1/4" e insertos metálicos.



MELAMINA DISPONIBLE - ESTACIÓN DE TRABAJO



MADERA



ACACIA ARENA



TORI SOFT



FRESNO HUMO



SOLIDO



BLANCO

1 años de garantía.

Procedencia: Chile.