



FICHA TÉCNICA - SILLA UNIVERSITARIA SPRING POLIPROPILENO



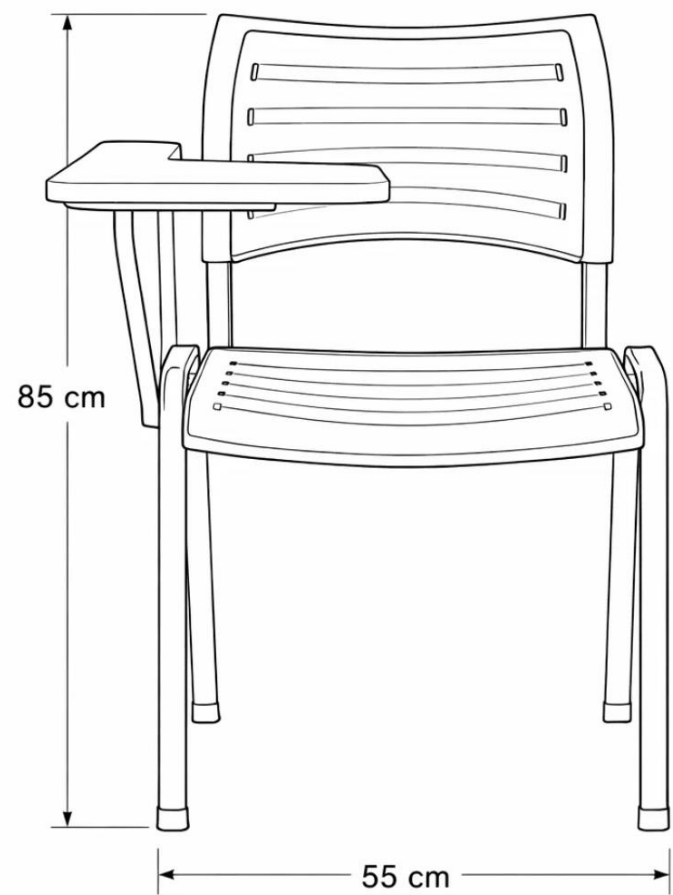


Spring Polipropileno

Sillas de Universidad

Ficha Técnica

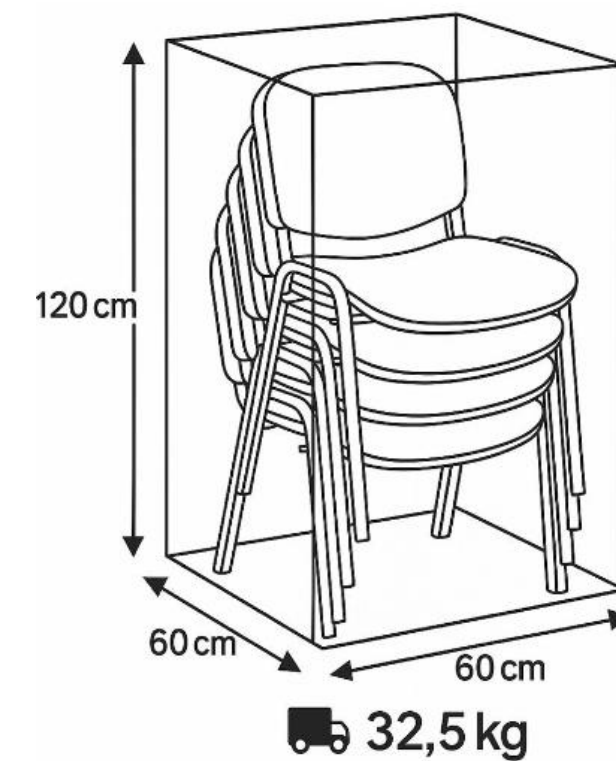
- Estructura de acero oval de 1.5 mm.
- Disponible en color azul o negro.
- Pintura electrostática negra.
- Enganche silla ISO.
- Mecanismo fijo paleta.
- Mecanismo abatible.



AZUL



NEGRO



- Procedencia: Chile
- Garantía: 1 año