



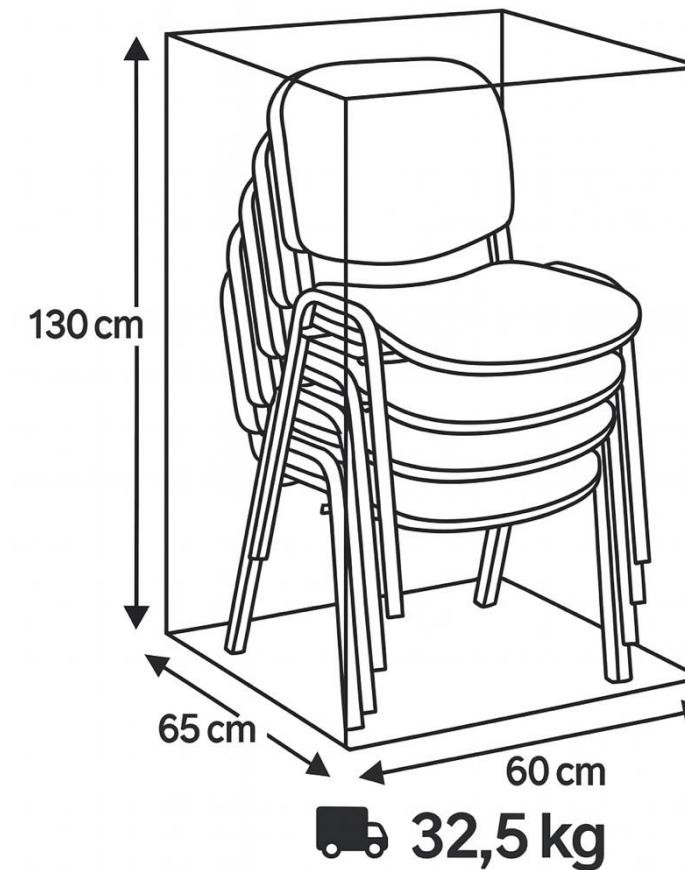
FICHA TÉCNICA – ALICE POLIPROPILENO

ALICE POLIPROPILENO

Sillas de Visita

Ficha Técnica

- Asiento de polipropileno.
- Respaldo de polipropileno.
- Brazos: fijos y sin brazos.
- Estructura: Tubos 7/8 x 1.5 mm de espesor.
- Pintura electroestática.



- 2 años de garantía
- Procedencia: China



45 cm

