



## FICHA TÉCNICA - MESA DE REUNIÓN ENIO

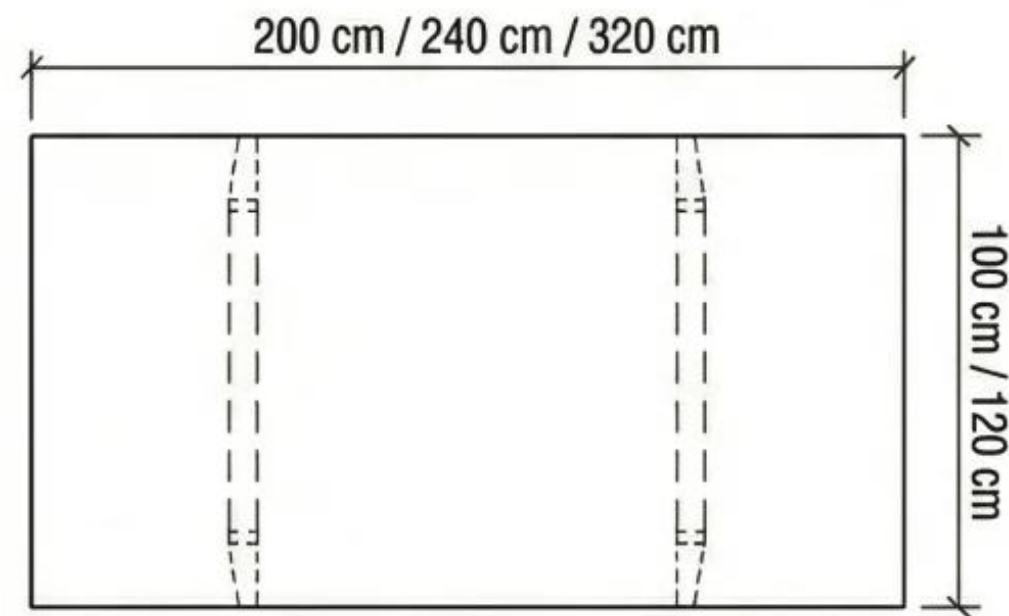
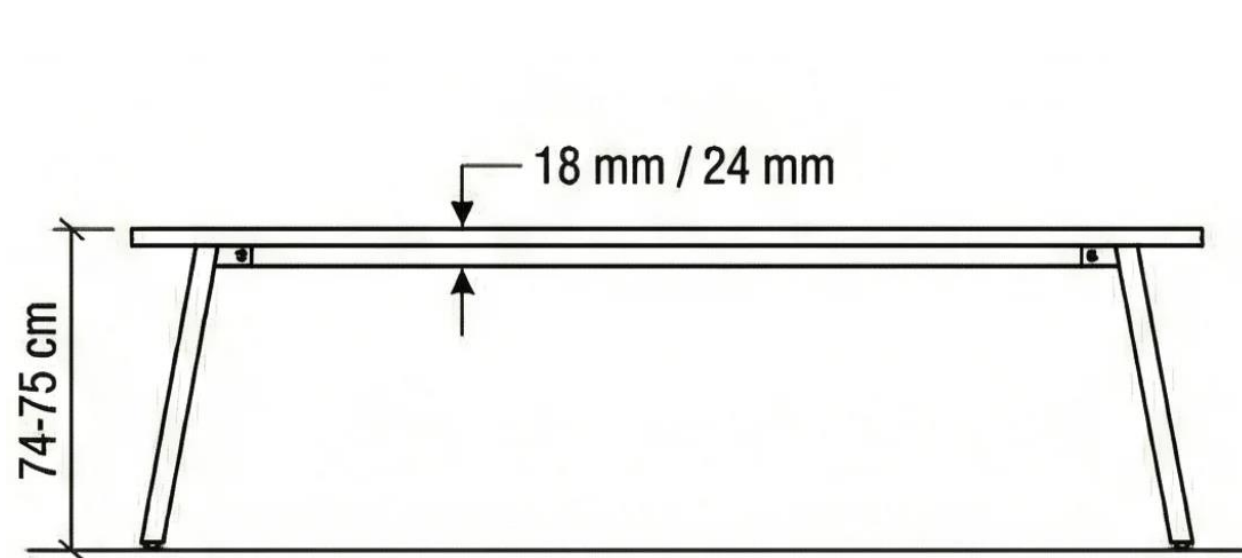


## Mesa de Reunión Enio

Mobiliario de Oficina

### Ficha Técnica

- Cubierta de melamina 18/24 mm.
- Cantos en PVC 2 mm.
- Base metálica Fluxo.
- Perfil cuadrado 1,5 mm.
- Estructura electropintada.
- Unión con pernos 1/4" e insertos metálicos.
- Patines de regulación incluidos.
- No considera faldón.



#### MELAMINA DISPONIBLE



MADERA



ACACIA ARENA



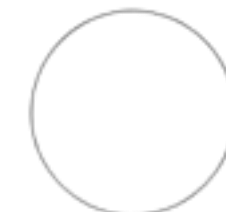
TORI SOFT



FRESNO HUMO



SOLIDO



BLANCO

1 años de garantía.

Procedencia: Chile.

\*Consultar a [contacto@prido.cl](mailto:contacto@prido.cl) para otras configuraciones de esta mesa de reunión.