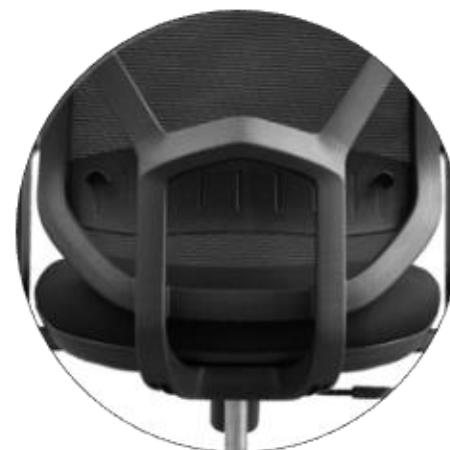
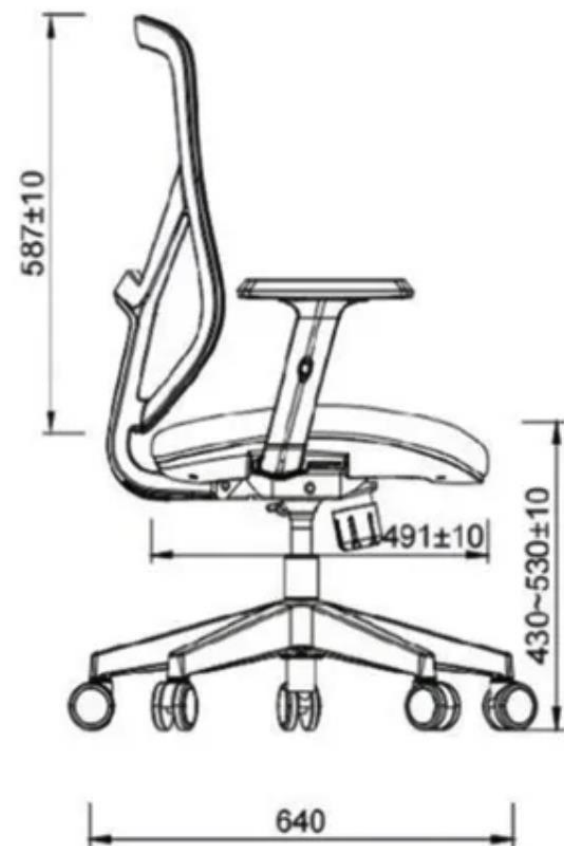
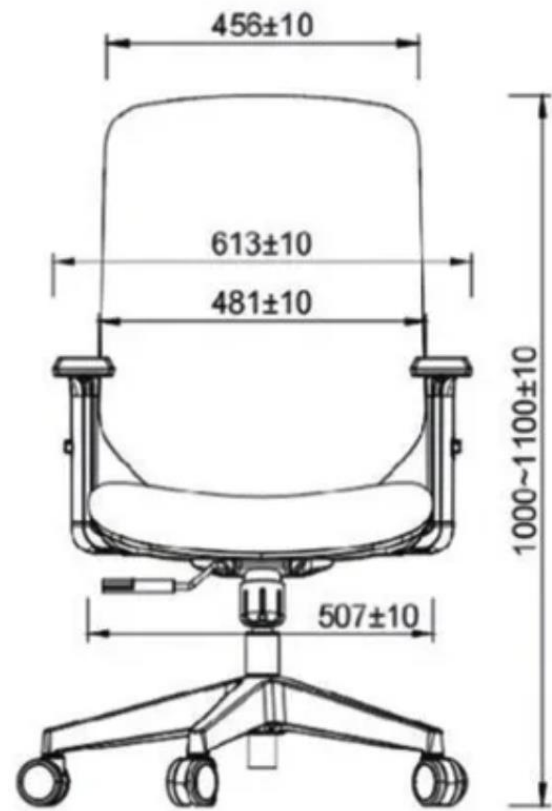




## FICHA TÉCNICA - SILLA OXFORD

Ficha Técnica - Prido®





## OXFORD

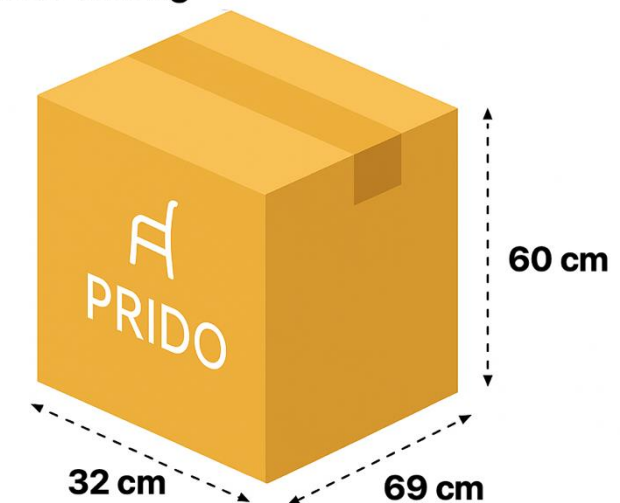
Sillas Operativa

### Ficha Técnica

- Respaldo de nylon + fibra de vidrio.
- Malla y tapiz polyester negro.
- Asiento de espuma moldeada alta densidad.
- Brazos regulables en altura PU negro.
- Reclinación 123° con mecanismo sincrónico.
- Base de nylon + fibra de vidrio.
- Ruedas nylon 50 mm negras.
- Disponible con o sin cabecero.

### Dimensión Caja

Peso: 13.5 kg



- 2 años de garantía
- Procedencia: China