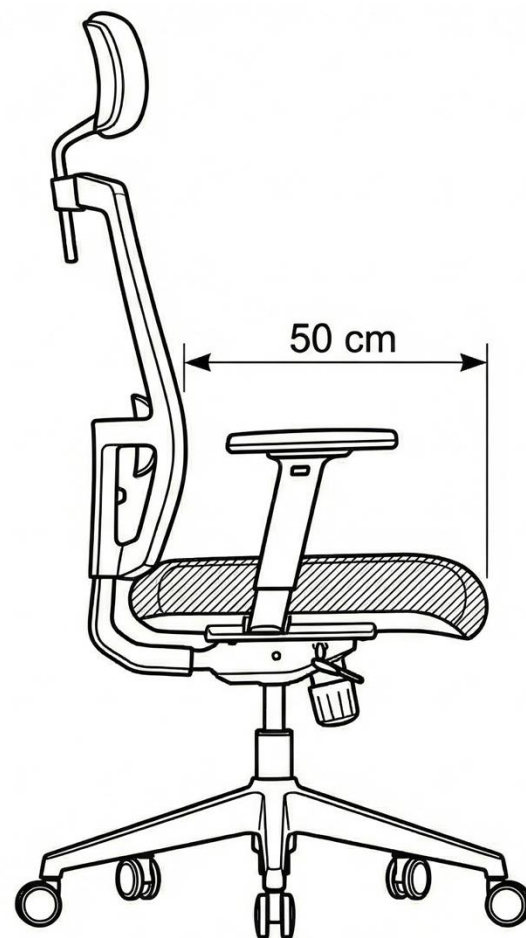
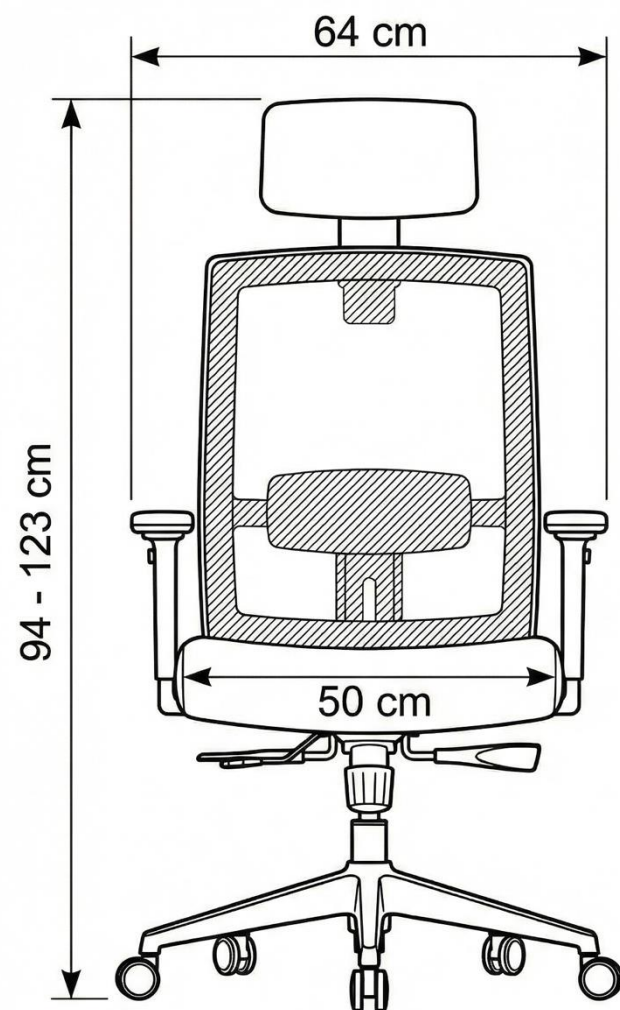




## FICHA TÉCNICA – SILLA TOR

Ficha Técnica - Prido®





Tor

Sillas Gerenciales

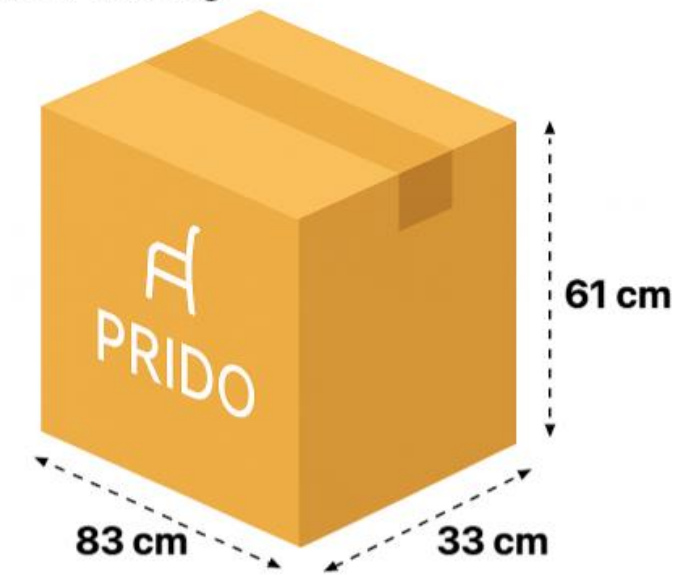
Ficha Técnica



- Mecanismo sincrónico.
- Deslizador de asiento.
- Fijación en múltiples posiciones y sistema de tensión regulable.
- Apoya cabeza de malla regulable en altura.
- Respaldo de malla con soporte lumbar ajustable en altura.
- Apoyabrazos de PU adaptables en altura, ángulo y profundidad.
- Asiento de espuma inyectada tapizada.
- Gas de 120 mm.
- Base de nylon de 660 mm.
- Ruedas de PU negras de 60 mm.

### Dimensión Caja

Peso: 20.3 kg



- 1 año de garantía.
- Procedencia: China.