



FICHA TÉCNICA - MARGARITA

Ficha Técnica - Prido® 2025



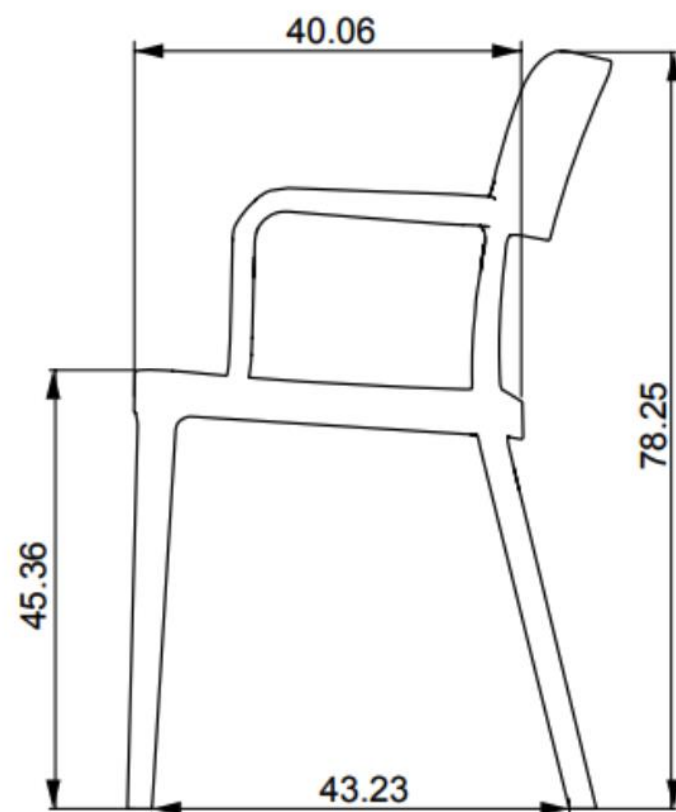
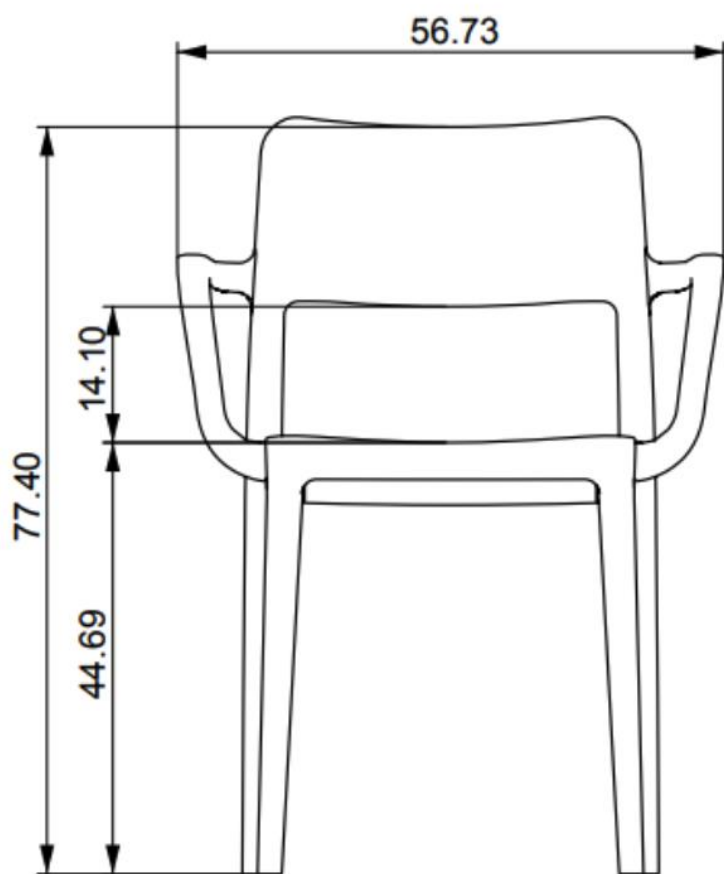


MARGARITA BRAZOS FIJOS


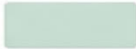






Silla de Visita

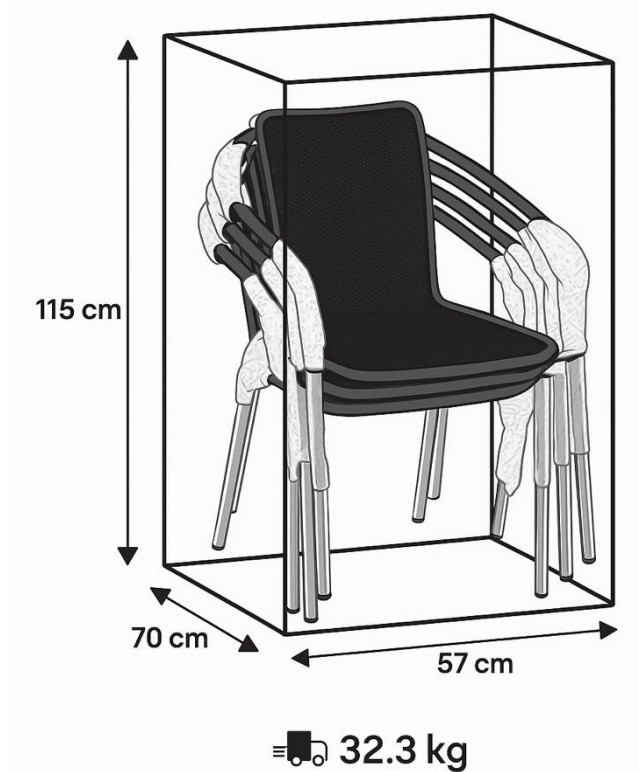
Ficha Técnica

- Respaldo y asiento en polipropileno.
- Brazos fijos.
- Peso máximo soportado 150 kg.

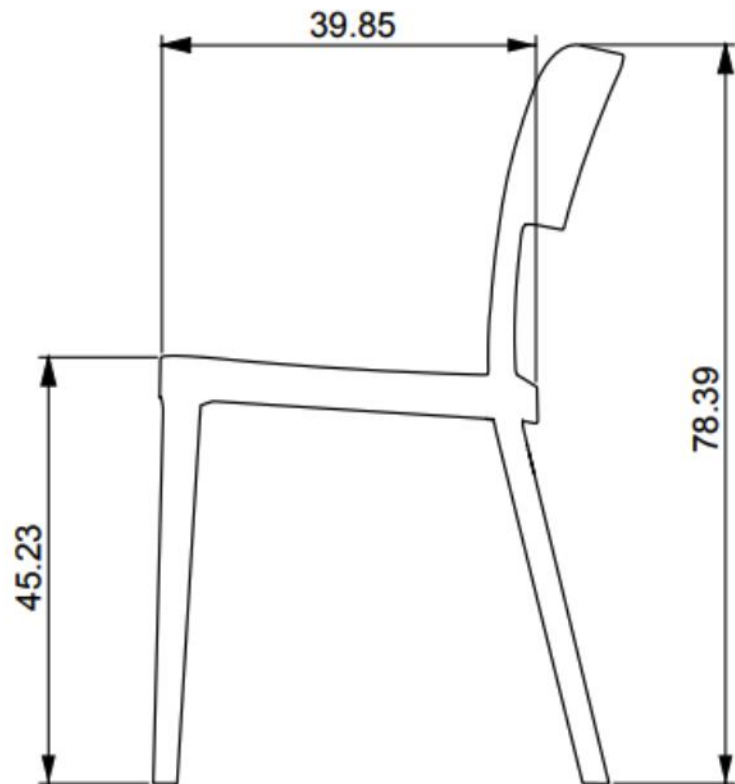
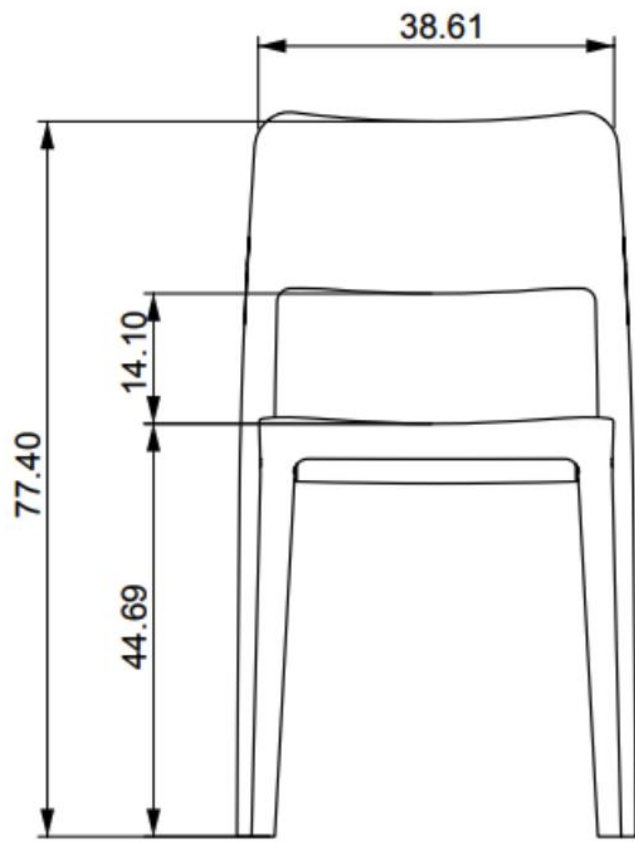


Colores disponibles

Color	Referencia
CIAN	
MENTA	
ROSA	
VANILLA	
GRIS	
BLANCO	
NEGRO	
ROJO	



- 2 años de garantía
- Procedencia: Chile











MARGARITA SIN BRAZOS

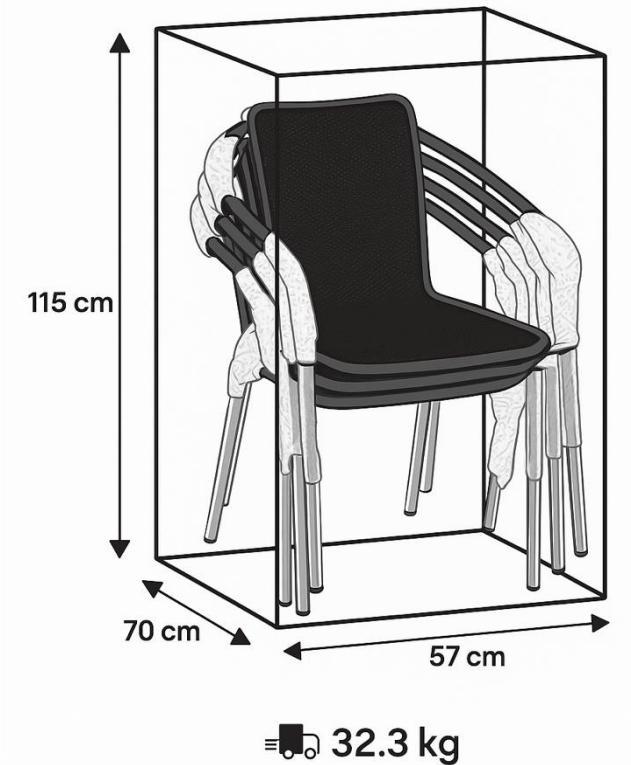
Silla de Visita

Ficha Técnica

- Respaldo y asiento en polipropileno.
- Brazos fijos.
- Peso máximo soportado 150 kg.

Colores disponibles

Color	Referencia
CIAN	
MENTA	
ROSA	
VANILLA	
GRIS	
BLANCO	
NEGRO	
ROJO	



- 2 años de garantía
- Procedencia: Chile