



FICHA TÉCNICA – SILLA DE VISITA 850/870



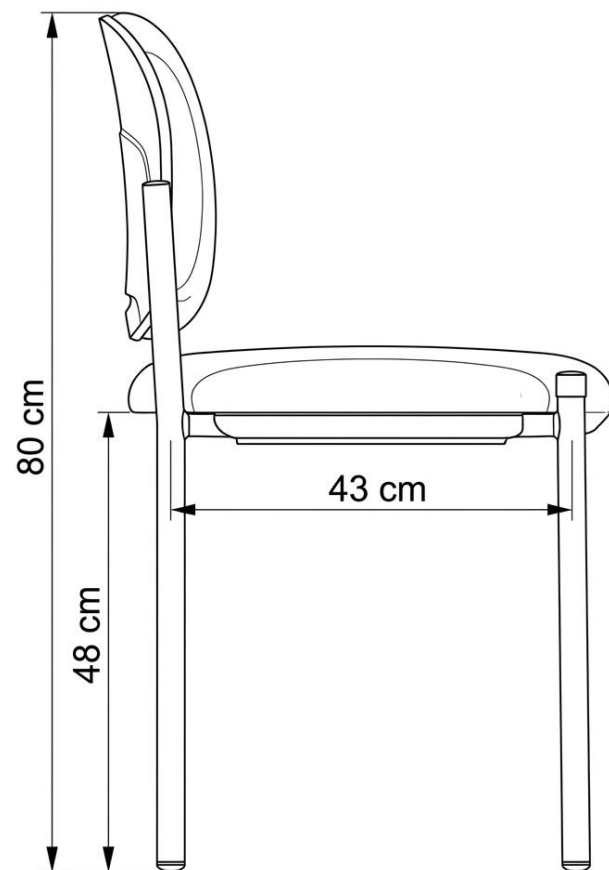
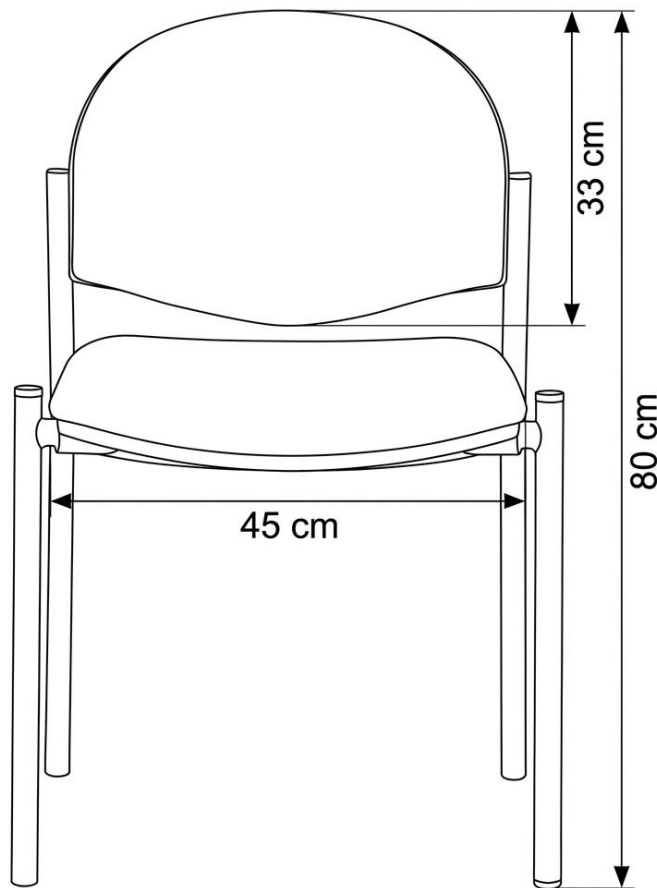


850/870

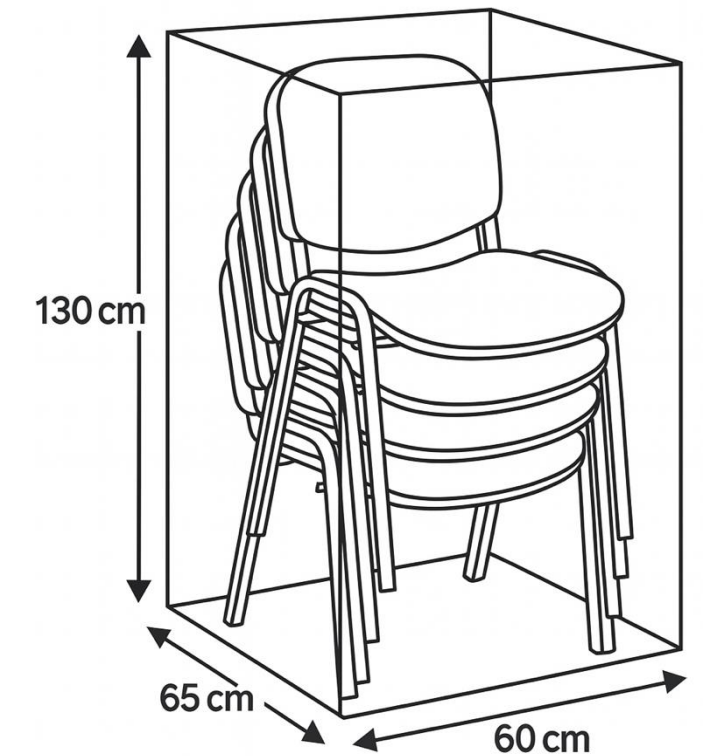
Silla de Visita

Ficha Técnica

- Tapiz de tacto plus o tela lana.
- Estructura metálica con pintura electrostática.
- Respaldo y asiento tapizados con tubo de 1" x 1,5 mm de espesor
- Brazos de polipropileno moldeados por inyección de alto impacto
- Espuma de 4 cm de densidad.



Colores Telas:



32,5 kg