



FICHA TÉCNICA - SILLA UNIVERSITARIA ELBA

Ficha Técnica - Prido® 2025



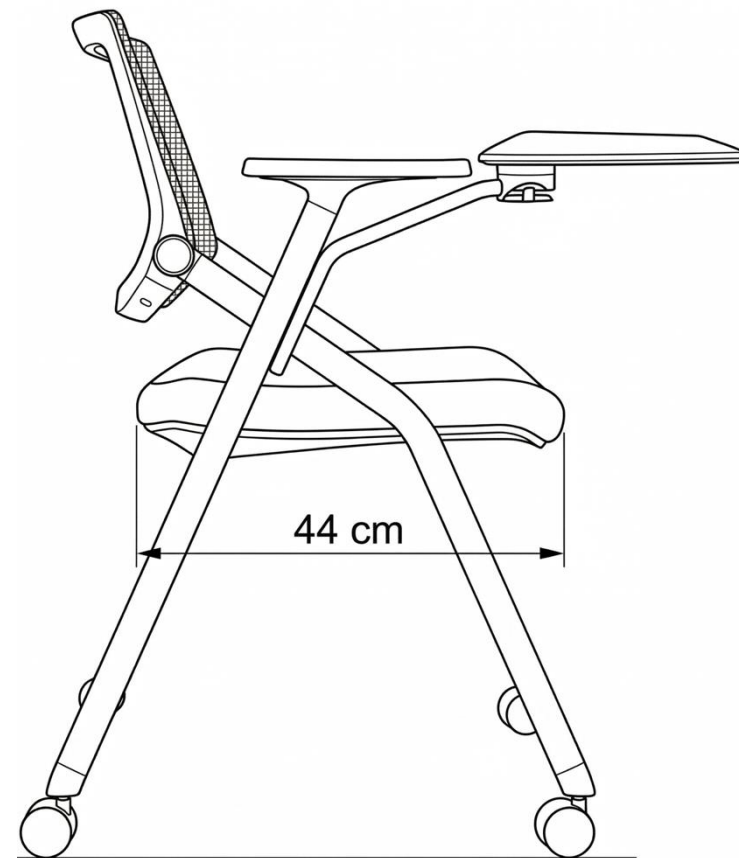
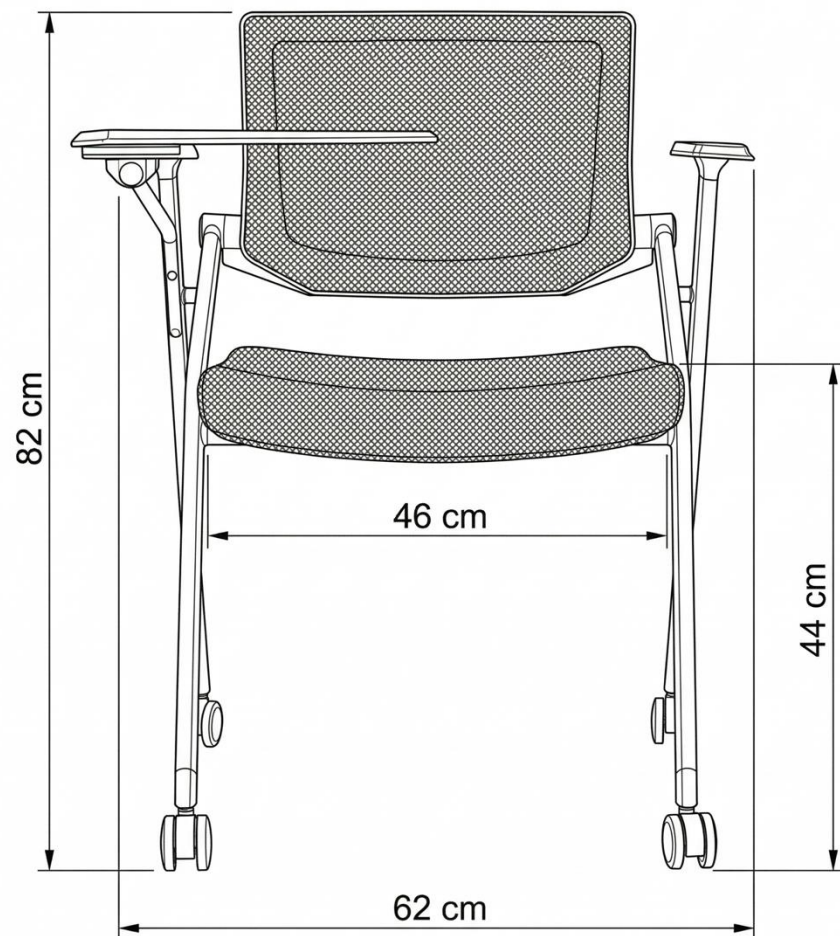


ELBA

Sillas Universitarias

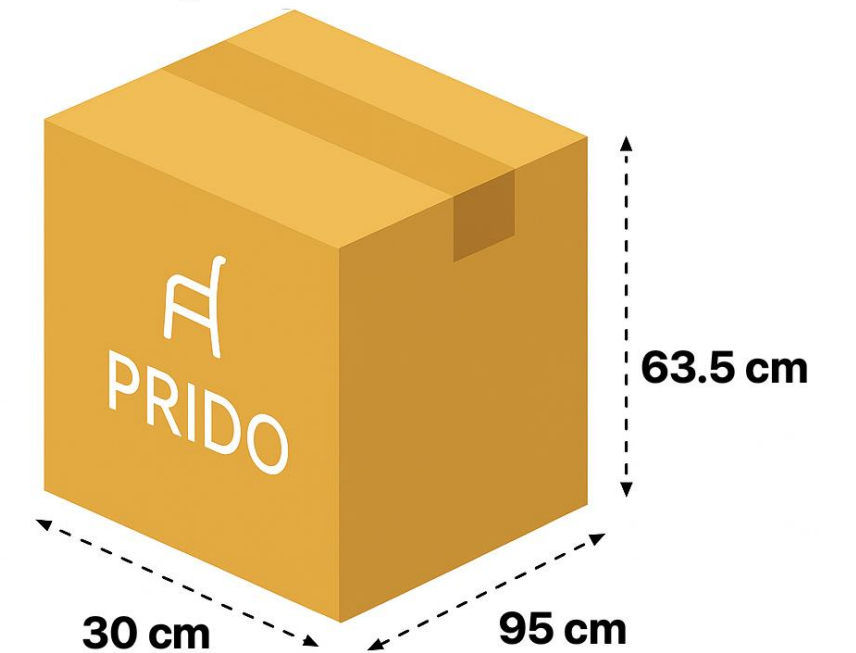
Ficha Técnica

- Respaldo en malla con inclinación.
- Asiento de espuma tapizada.
- Estructura acero de cuatro patas pintadas negras.
- Plegable y con patines o ruedas.
- Incluye paleta de escritura plegable de PP.



Dimensión Caja

Peso: 18 kg



2 unidades por caja.